



FDM230-CN手动火灾报警按钮 产品说明书

概述

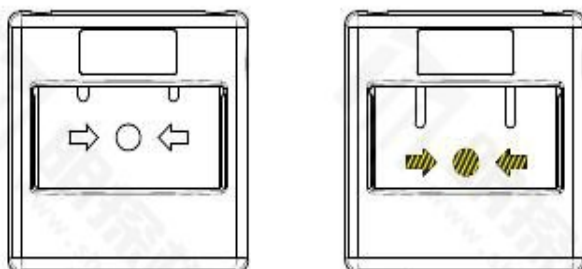
该手动火灾报警按钮（以下简称手报）用于当火灾发生时手动启动报警。它由手报和底座两部分组成。

特点

- 满足国家标准 GB19880-2005《手动火灾报警按钮》
- 可复位压下式报警
- 每个手报独立编址，地址自动设定，无需编码器设置或者拨码开关
- 火警 LED 可显示正常、报警及定位等状态，电话 LED 可显示电话状态
- 通过 C-NET 与控制器（FC720-CN 系列/FS1120 系列）通讯
- 自带一个电话插孔（直径 3.5mm）
- 产品标签上自带可撕式编码贴，方便工程调试

功能

- 按下操作面板直接报警，操作面板显示变化（见图 1），火警指示灯亮



正常状态

火警状态

图 1 操作面板显示变化

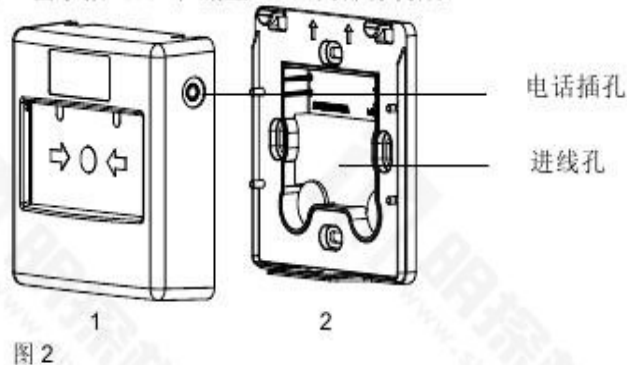
- 插入电话插孔，即可呼叫总机
- 通过钥匙复位操作面板，手报即可恢复到正常工作状态

应用

- 用于火警的立即手动报警
- 室内使用
- 表面安装和嵌入式安装，位置需宜于接近

结构

FDM230-CN 由手报 (1) 和底座 (2) 两部分构成。



安装



图 3

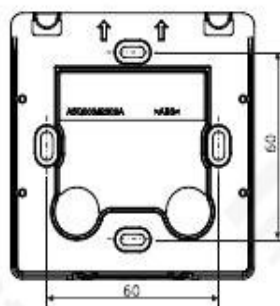


图 4

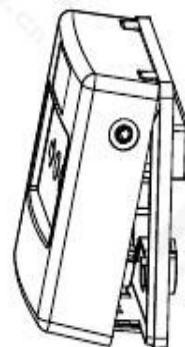


图 5

准备工作

1. 用钥匙分开底座 (见图 3, 钥匙在产品包装内)。将钥匙保存在安全的地方。
2. 将底座固定。

安装

1. 将底座安装在墙壁的 86 盒内, 且距地面 1.3~1.5 米的高度 (见图 4)。
2. 将电缆通过进线孔穿进底座。
3. 盖上手报 (见图 5)。

接线

1. 用钥匙分开底座 (见图 3)。
2. 按图 6/7 所示将电线接到手报端子上。
3. 盖上手报 (见图 5)。

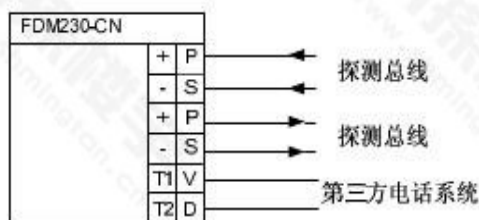


图 6

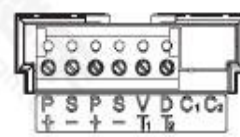


图 7

外围尺寸 (单位: mm)

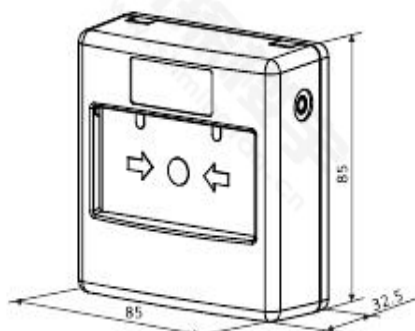


图 8

调试

表 1 列出了火警指示灯所指示的不同状态:

表 1

状态	红色LED 指示灯
正常	灭
报警	常亮
定位	闪亮

表 2 列出了电话指示灯所指示的不同状态:

表 2

状态	红色LED 指示灯
正常 (挂机)	闪亮

● 功能检查

1. 将手报所在回路设为测试模式。
2. 按下操作面板, 火警指示灯亮。
3. 如图 9 所示将钥匙从底部插入, 使操作面板复位。
4. 拔掉钥匙, 将手报重新设回正常模式。

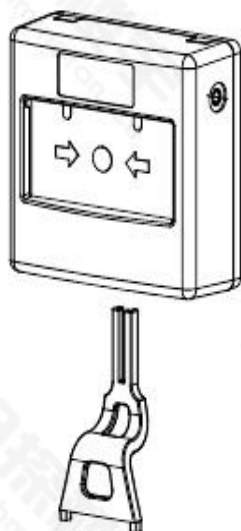


图 9

性能参数

工作电压	12 ... 32 VDC
工作电流 (静态)	0.22 mA
动作电流	1.0 mA
工作温度	-10 ... +55 °C
贮存温度	-10 ... +60 °C
相对湿度	≤95 %
通讯协议	C-NET
接线端子	1.0 ... 2.5 mm ²
颜色	红, RAL3000

订货信息

型号	物料号	部件号	名称	重量
FDM230-CN	A5Q00055816	101363003	手动火灾报警按钮 (标配含 FDMB183-F 按钮底座)	0.135 kg
FDMB183-F	A5Q00042303-S	101075360	按钮底座(半嵌入式安装使用)	0.050 kg
FDMB183-S	A5Q00042304-S	101075329	按钮底座(表面安装使用)	0.080 kg

北京西门子西伯乐斯电子有限公司
北京市海淀区西北旺丰智东路 1 号
邮编: 100094
电话: +10 6476 8806
传真: +10 6476 8899

©北京西门子西伯乐斯电子有限公司版权 2012
内容如有改动将不提前通知。