

FDCI181-1 输入模块 产品说明书

特点

- 满足国家标准 GB16806-2006《消防联动控制系统》
- 1 个可监视无源干接点输入端口
- 输入信号线路开路或短路故障可监视（需连接终端电阻）
- 内置微处理器信号处理
- 输入信号经智能判定，可防止外界噪声干扰
- LED 指示灯状态显示
- 全自动地址设定，无需编码器设置或者拨码开关
- 通过 FD18-BUS 供电
- 通过 FD18-BUS 与控制器通讯（独立地址）
- 适用于干燥、粉尘或潮湿的环境
- 产品标签上自带可撕式编码贴，方便工程调试

应用

通过输入信号可监视干接点的状态，每个输入信号可通过控制器或配置工具配置为以下工作方式：

- 状态输入或火警输入
- 开路和短路监视
- 在状态输入时，根据开关位置不同可设置为：
 - 常闭触点 NC 输入
 - 常开触点 NO 输入

状态输入和火警输入

火警输入一旦启动即触发火警，状态输入一旦启动即触发监视状态改变。

线路监视

监视输入线路的“开路”或者“开路及短路”故障。为实现上述功能，须在输入线路上正确连接终端电阻（如图6）。当输入线路发生短路时，向控制器发出故障信号。输入信号应为无源信号。

结构

模块包含底座、印刷电路板、上面板和模块保护盖。印刷电路板上配有 LED 指示灯，用来指示输入信号的状态。印刷电路板的上面板为透明，使得 LED 指示灯的状态随时可见。

为保护模块不受环境因素侵害，有保护盒可供安装选择。

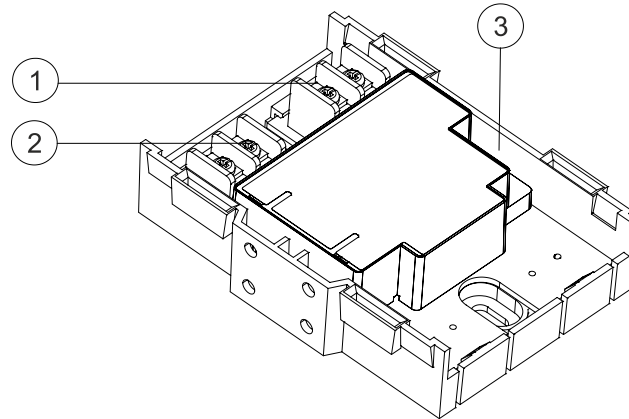


图 1 俯视图

图例

- 1. 输入端
- 2. 探测回路端
- 3. LED 指示灯

LED 指示灯

输入信号 LED 指示灯

| 指示灯状态 | 含义 |
|-----------------------------|------|
| 指示灯灭 | 正常状态 |
| 指示灯闪亮，每 1s 闪一次，每次点亮 250ms | 输入动作 |
| 指示灯闪亮，每 1s 闪一次，每次点亮 2...5ms | 定位状态 |

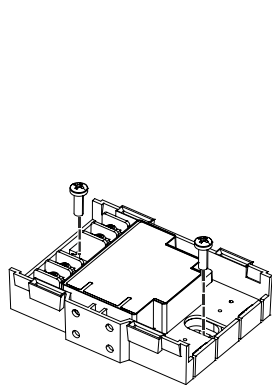


图 2

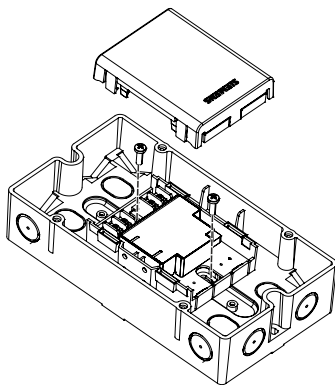


图 3

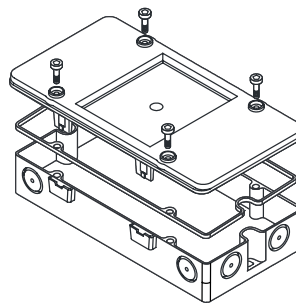


图 4

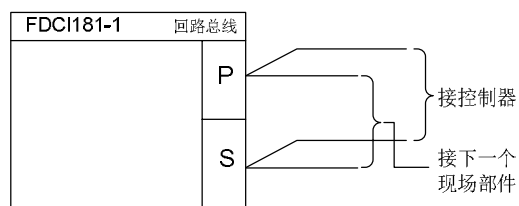


图 5

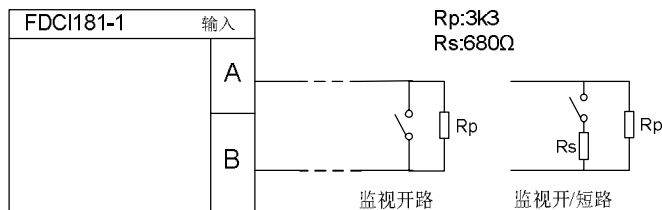


图 6

准备工作

确定安装方式：FDCI181-1 输入模块有以下几种安装方式：

- 安装在控制器或开关柜外面：使用可选 FDCH221 保护盒（图 3）。
- 安装在控制器或开关柜内部：直接安装在平整表面上（图 2）。



防水！

在潮湿或有水的环境中需使用 FDCH221 保护盒。

安装保护盒 FDCH221（可选配件，需另行订购）

1. 打开保护盒盖。
2. 确定进线位置，并打通进线孔。
3. 用 2 个螺钉（M4）将保护盒固定在平整表面上（图 3）。
安装孔距离：182.0±1.0mm。
4. 通过防水接头（需自备）接入并固定电缆。
5. 用 4 个螺钉固定带有密封条的盒盖（图 4）。



保护盒盖是透明的，选择适当的安装位置，确保 LED 随时可见。

装入保护盒



注意！

避免 FDCI181-1 输入模块过热。

1. 打开盒盖。
2. 用 2 个螺钉将模块固定在保护盒底部（见图 3）。
3. 盖上盒盖。

表面安装过程

1. 将模块放置在平整的表面上（图 2）。
2. 用 2 个螺钉（M4）将模块固定。安装孔距离：63.5±1.0mm。

接线

1. 按图 5、图 6 所示将电缆连接到端子上。
2. 按照设计连接终端电阻。
一个 3K3Ω 电阻和一个 680Ω 电阻随产品发货。
终端电阻必须接在监视线路末端。



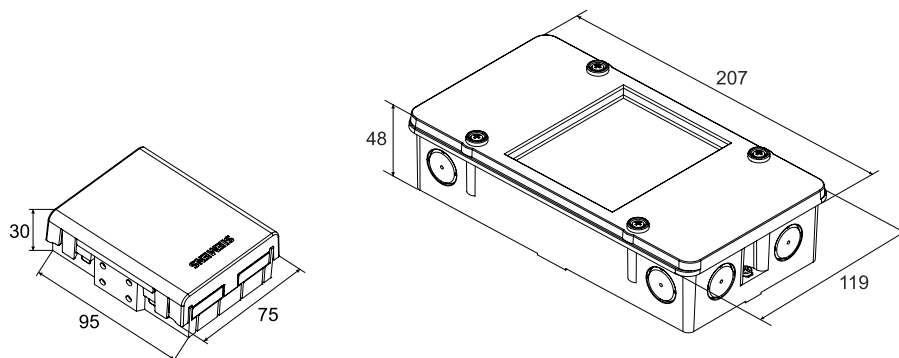
为保证产品安全性能、满足 CCCF 认证要求，请勿改装该产品！

维护

- 每年对所有设备进行一次外观检查，严重污染和机械损坏的设备必须更换。
- 无论在何种工作环境下，使用 12 年的设备需要予以更换。
- 产品报废后请勿随意丢弃，请依照《废弃电器电子产品回收处理管理条例》等国家相关规定处置。

外形尺寸

单位: mm



性能参数

| | |
|------|-----------------------------|
| 工作电压 | 12 ... 32 VDC |
| 静态电流 | 0.27 mA |
| 动作电流 | 0.37 mA |
| 工作温度 | 0 ... +42 °C |
| 贮存温度 | -20 ... +75 °C |
| 相对湿度 | ≤ 95 % |
| 通讯协议 | FD18-BUS |
| 接线端子 | 1.0 ... 1.5 mm ² |
| 颜色 | |
| - 外壳 | 白色, RAL 9010 |
| - 盒盖 | 透明 |

订货信息

| 型号 | 物料号 | 部件号 | 名称 | 重量 |
|-----------|--------------|-----------|-------------|----------|
| FDCH181-1 | A5Q00061262 | 101630438 | 输入模块 | 0.080 kg |
| FDCH18-M | 101580683 | - | 模块保护盖(模块内置) | 0.005 kg |
| FDCH221 | S54312-F3-A1 | 100757141 | 模块保护盒(可选件) | 0.250 kg |

北京西门子西伯乐斯电子有限公司
北京市海淀区西北旺丰智东路 1 号
邮编: 100094
电话: +10 6476 8806
传真: +10 6476 8899

©北京西门子西伯乐斯电子有限公司版权 2014
内容如有改动将不提前通知。