



SIEMENS



西门子消防为您提供全面消防安全解决方案

新型FDA吸气式感烟探测器介绍 ——革命性双光源粒子直径检测防误报技术

Unrestricted © Siemens AG 2014 All rights reserved. V1.2

siemens.com/answers

西门子吸气式感烟探测器介绍



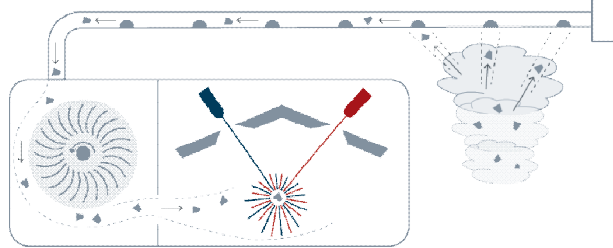
- 产品原理
- 西门子产品
- 典型应用
- 产品特点
- 设计应用

西门子吸气式感烟探测器介绍



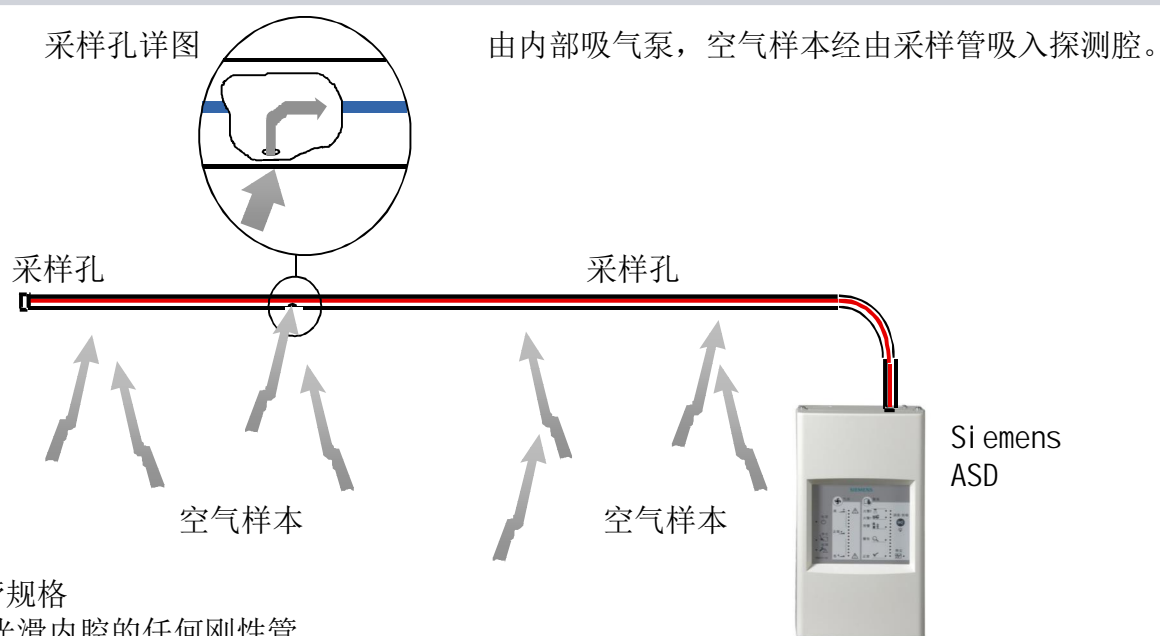
- 产品原理
- 西门子产品
- 典型应用
- 产品特点
- 设计应用

吸气式感烟探测器(ASD)工作原理



- 吸气式感烟探测器通过吸气泵，经由采样管网，不断抽取需保护区域的空气样本。
- 空气样本在检测腔内进行烟雾浓度的评估。
- 高灵敏度烟雾分析，实现早期火灾探测报警。

吸气式感烟探测器(ASD)工作原理

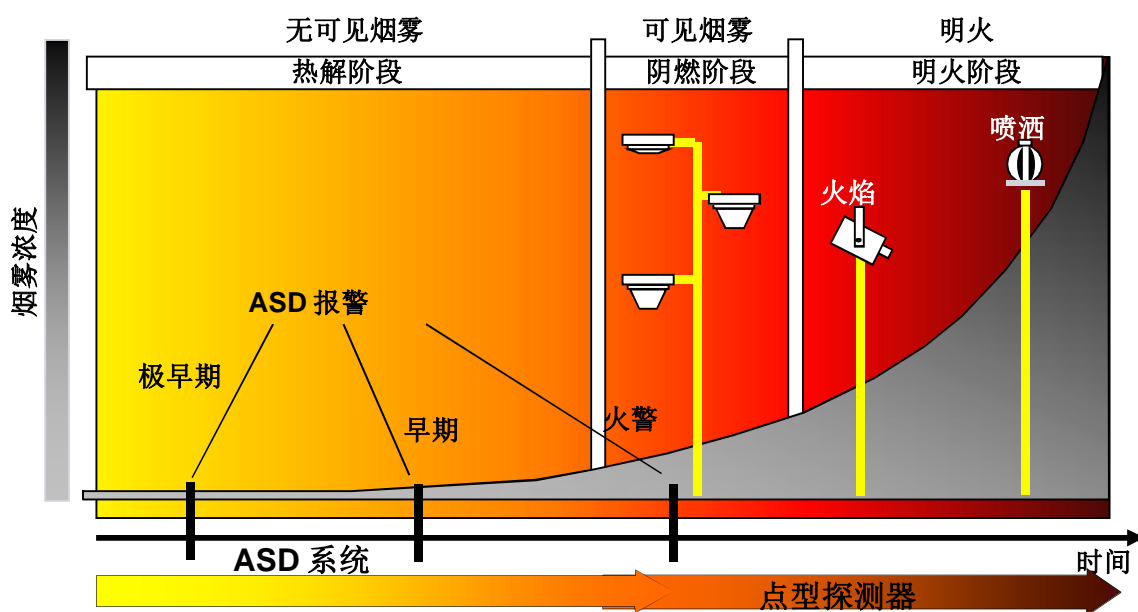


采样管规格

- 具有光滑内腔的任何刚性管
- 16-21 mm 内径, 21-25 mm 外径

ASD火灾探测优势

- ASD的探测优势——早期探测、抗气流干扰、高大空间...

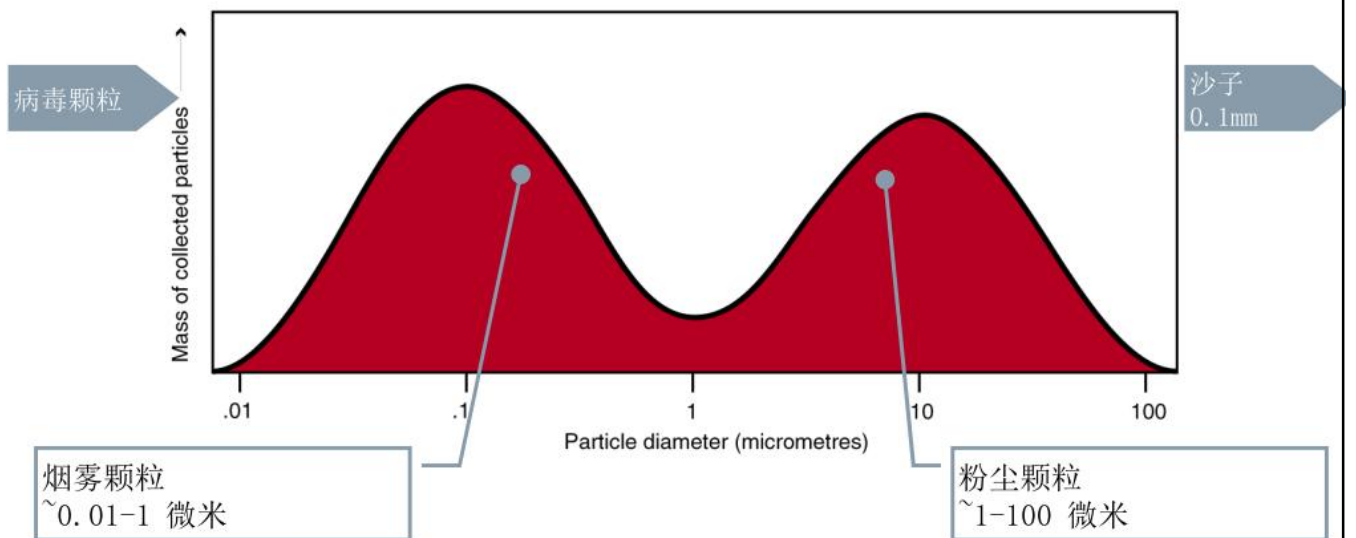


吸气式感烟探测器(ASD)探测技术

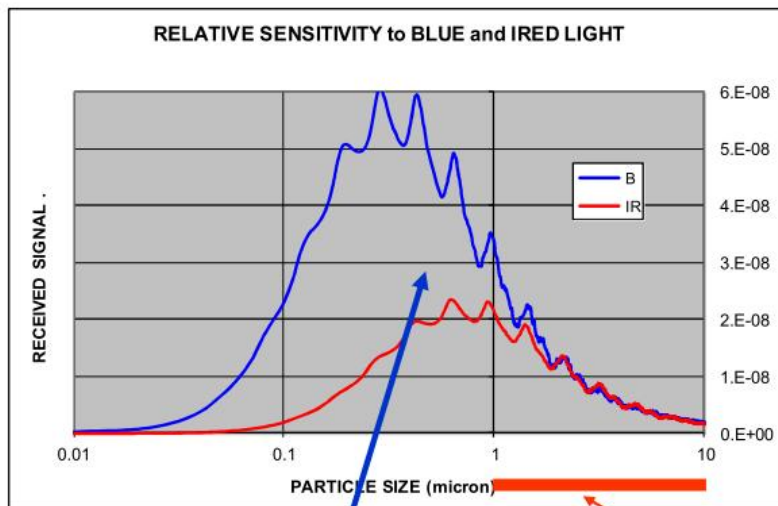
- 常见ASD单光源(激光、高能光源)探测技术的软肋——防误报能力



吸气式感烟探测器(ASD)探测技术——典型粒子直径分布



西门子(ASD)探测技术——双光源烟雾粒子直径分析技术



- 采用两个光源进行检测比较，蓝光(470nm)和红外光(940nm)。
- 蓝光的波长很短，可以探测各种大小的颗粒。
- 红外光的波长长，因此对于小颗粒物质敏感度低。

Large difference for small particles (<1micron)

Small difference for large particles (>1micron)

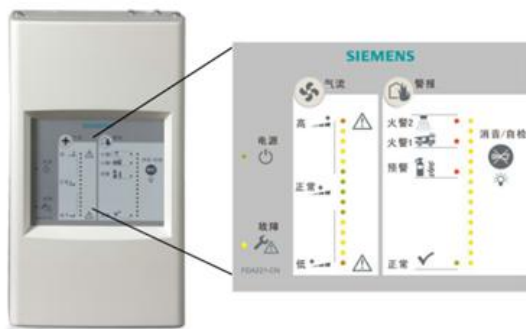
西门子吸气式感烟探测器介绍



- 产品原理
- 西门子产品
- 典型应用
- 产品特点
- 设计应用

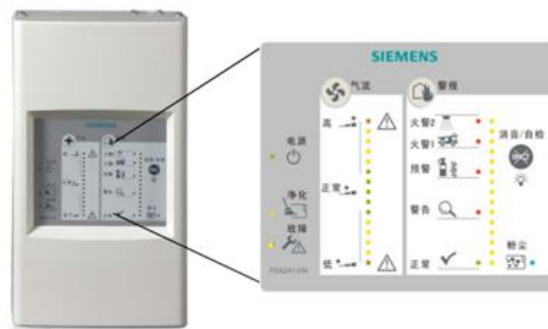
西门子吸气式烟雾探测器:FDA221-CN 和FDA241-CN

FDA221-CN



- 覆盖保护面积: 500-800
- 3 报警输出
- 故障输出
- 通用输入GPI
- C-NET 探测回路 (可选)
- 4-20mA模拟量输出 (烟雾)

FDA241-CN



- 覆盖保护面积: 800-1000
- 4 报警输出
- 故障输出
- 通用输入GPI
- C-NET 探测回路 (可选)
- 4-20mA模拟量输出 (烟雾/气流/粉尘)
- 可配置净化功能
- 粉尘LED指示和输出

西门子吸气式感烟探测器介绍



- 产品原理
- 西门子产品
- 典型应用
- 产品特点
- 设计应用

吸气式感烟探测器： 极早期复杂环境的探测

SIEMENS



医疗手术



公共场所



高大空间



工业生产



洁净区域

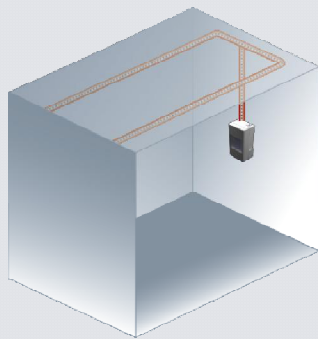


历史建筑

© Siemens AG 2013. All rights reserved.
SLC / BT / CPS FS

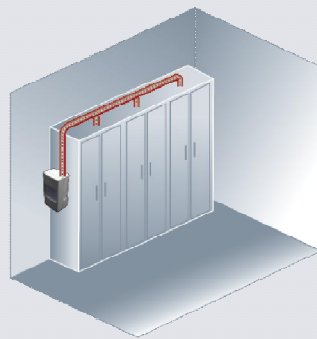
西门子ASD – 典型应用

SIEMENS



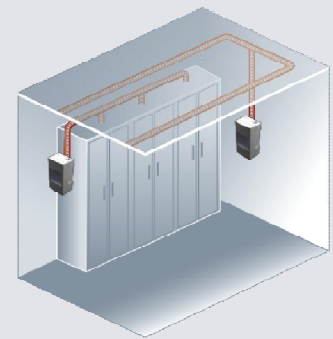
房间保护

- 通过检测分析，很方便
- 易于读取报警状态



设备柜保护

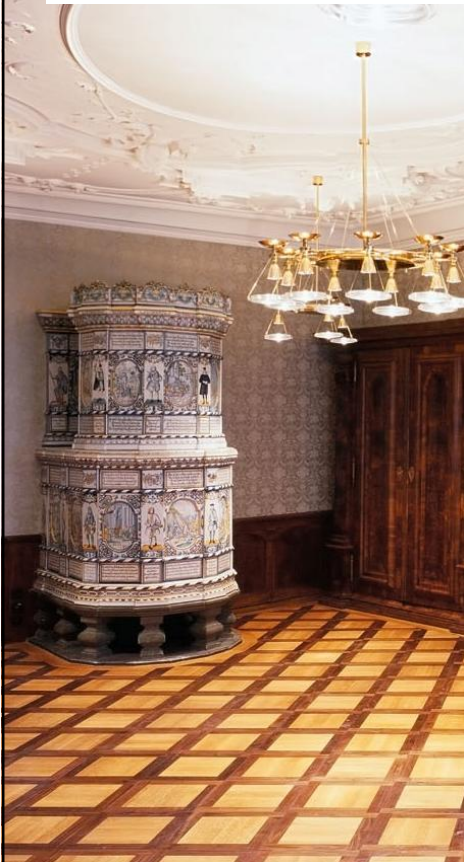
- 设备柜内的通风增加了烟雾稀释
- 早期检测



综合保护

- 个别设备的保护和探测
- 探测复杂或特殊环境区域

西门子吸气式感烟探测器介绍



- 产品原理
- 西门子产品
- 典型应用
- 产品特点
- 设计应用

西门子ASD产品特点——双光源智能粒子直径检测技术

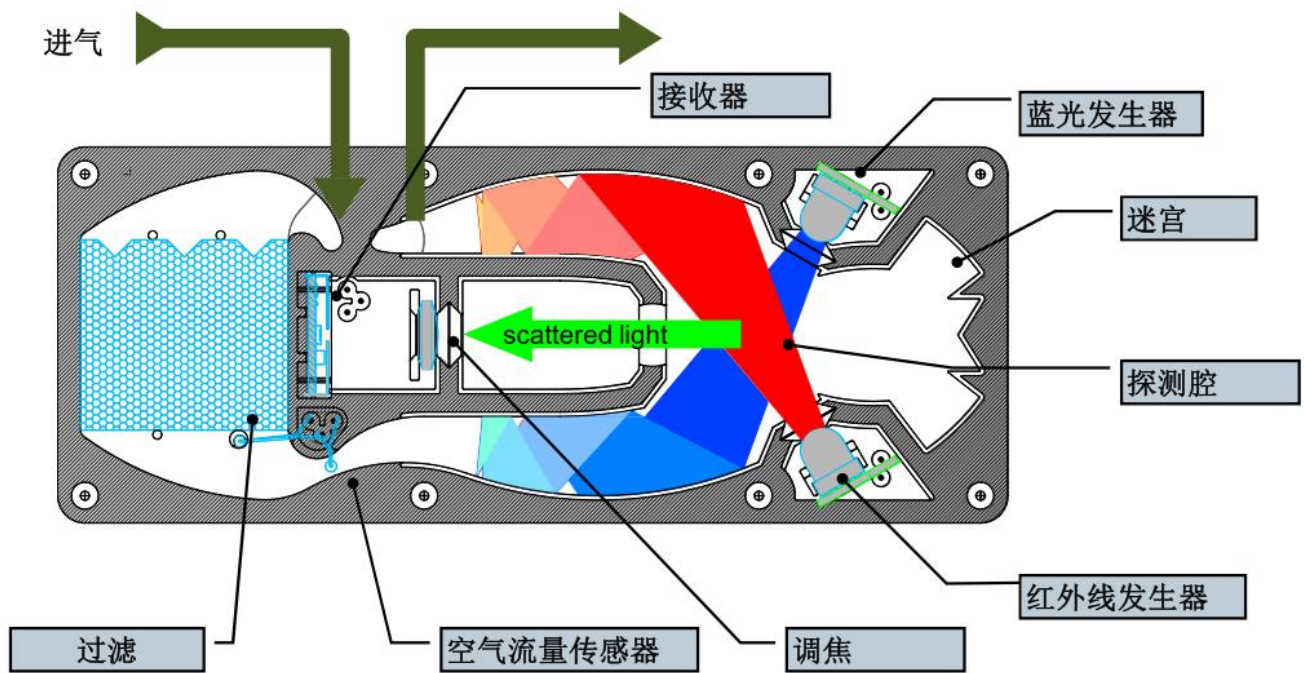


源于西门子的 ASD技术使得早期火灾探测更为可靠

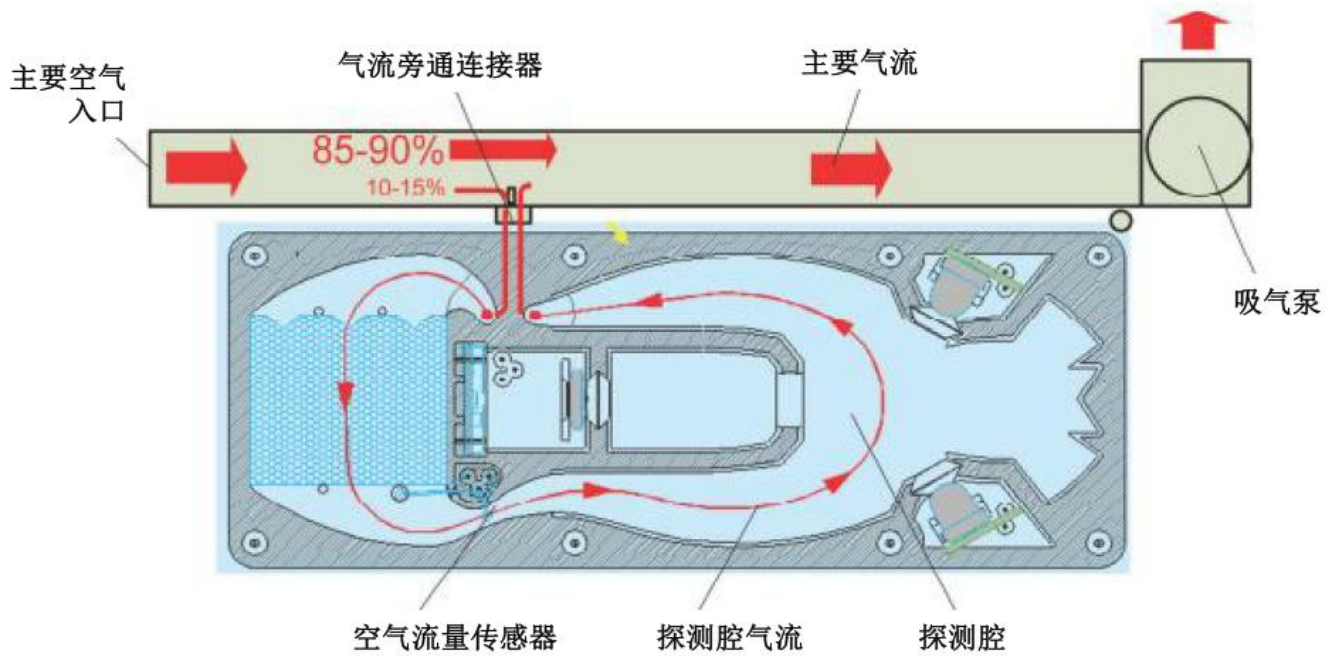
吸气式烟雾探测器FDA221-CN 和 FDA241-CN...

- ...采用一个蓝光和一个红外光源的双波长光学检测技术。
- ...测定空气颗粒的大小和浓度，据此准确的区分烟雾、尘埃和水蒸汽。

西门子ASD产品特点——探测腔结构



西门子ASD产品特点——文丘里原理长效探测腔技术



西门子ASD产品特点——粉尘警示输出(FDA241-CN)



蓝色 LED 指示灯

- 快闪：粉尘浓度高
- 常亮：粉尘浓度达到最高

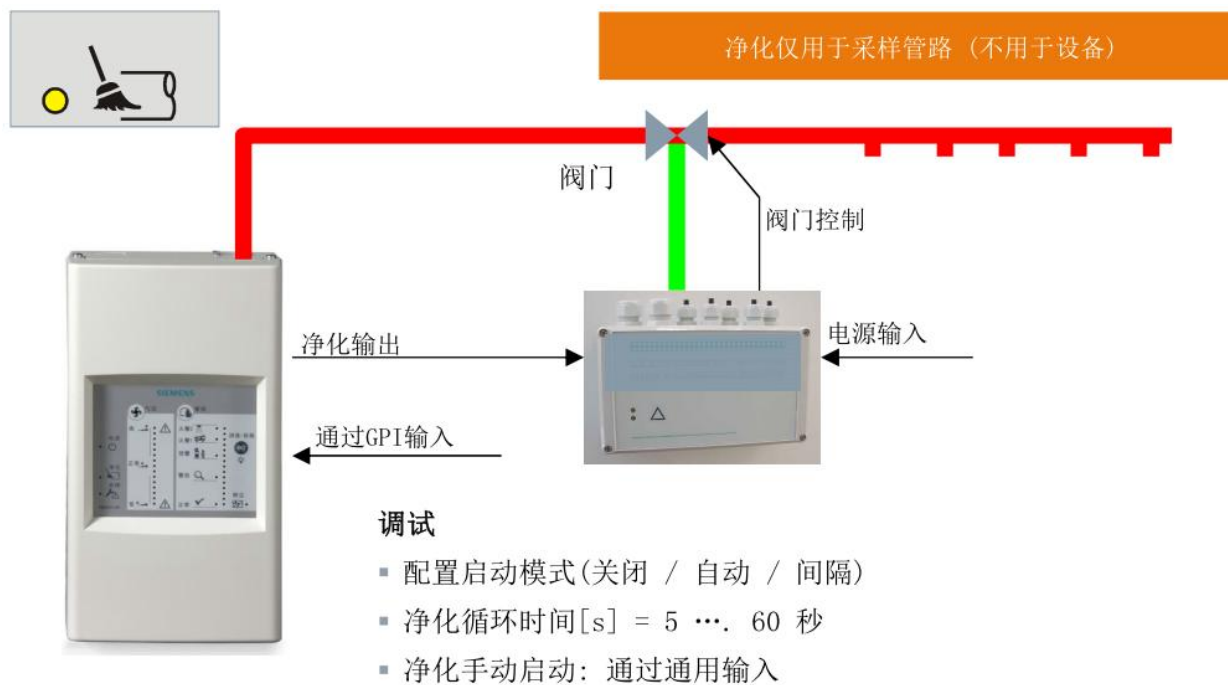
功能

- 适用于探测模式“自动识别”和“标准型”
- 评估和区分大颗粒物

特点

- 输出：仅在设备探测评估出大颗粒物启动
- 可通过“4...20 mA模拟输出”来显示粉尘等级
- 应用范围：监控新鲜空气中的空气污染（医院）

西门子ASD产品特点——智能净化控制输出(FDA241-CN)



西门子ASD产品特点——多种集成接口



常见集成输出——干触点

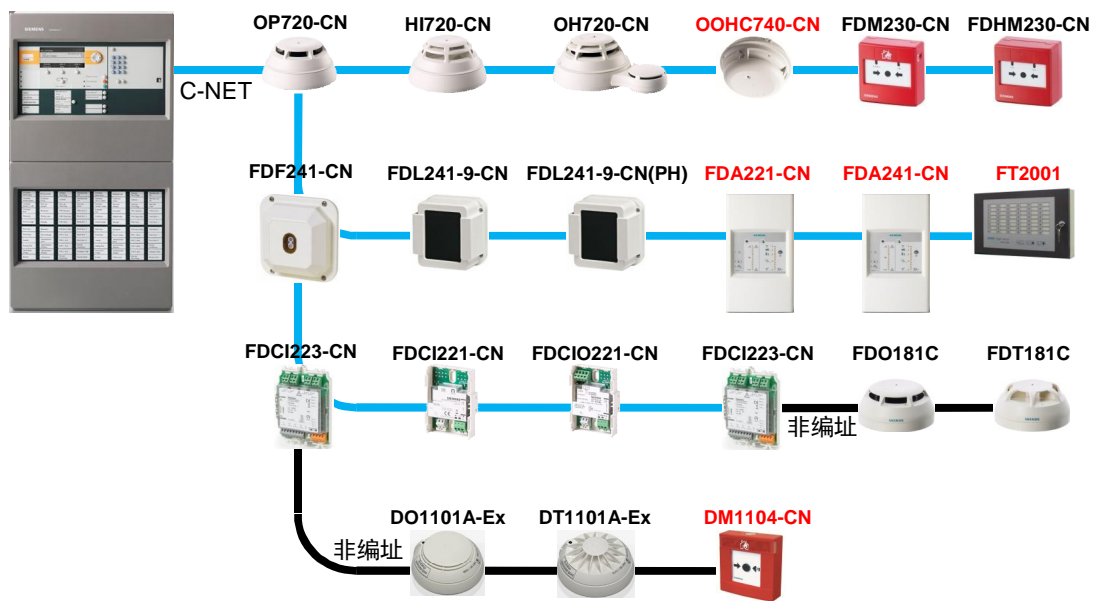
4-20mA工业标准模拟量输出

直接集成到FS720火灾报警系统

- 可直接放置在探测回路—充分利用探测回路的优势（通过通讯模块FDCC221S）
- 更少的硬件和布线要求—所有探测器和外围设备安装在同一回路
- 在控制器上集中的探测配置，调试和维护 — 使用工程调试工具

西门子ASD产品特点——与FC726控制器集成

FC726

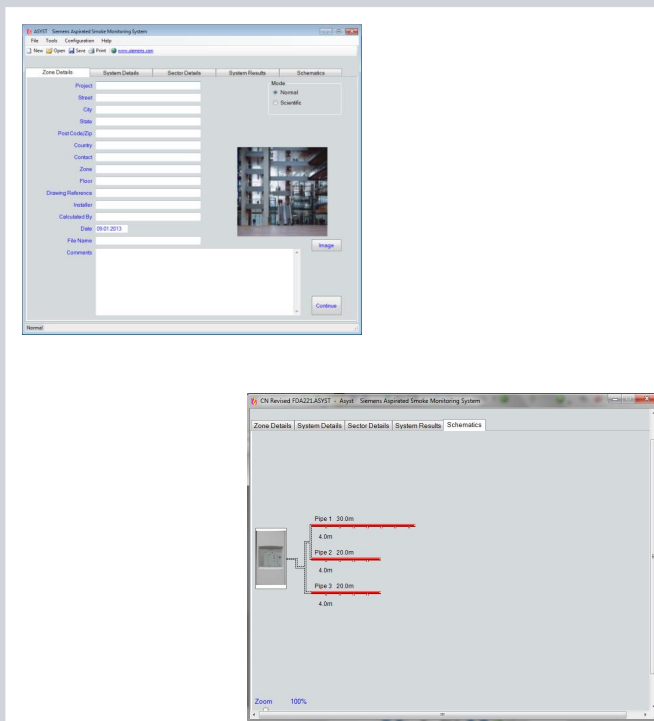


西门子吸气式感烟探测器介绍



- 产品原理
- 西门子产品
- 典型应用
- 产品特点
- 设计应用

分析规划工具-采样管网设计计算



- 计算每个采样孔的灵敏度
- 计算出采样孔的直径
- 计算每一个位置的烟雾传输时间
- 检查采样管网设计可行性
- 图表显示，给出相关参数报告

感谢关注!

SIEMENS



© Siemens AG 2013. All rights reserved.