

## EDCIO521 输入/输出模块 使用说明书

### 特点

- 信号分析采用微处理器控制
- 编码器设置地址
- 1路输入，1路输出
- LED指示灯显示输入/输出状态
- 输入开/短路监视
- 输入信号经智能判定，可防止外界噪声干扰
- 输出开/短路监视（有源输出且无输出动作时）
- 输出的监视与非监视功能可通过跳线和控制器参数设置进行切换
- 输出控制2A @24VDC
- 通过总线供电
- 通过总线与控制器通讯（独立地址）
- 可直接安装在干燥环境，如安装在保护盒内，可用于潮湿、肮脏环境

### 应用

#### 输入

通过输入信号可监视干接点的状态，

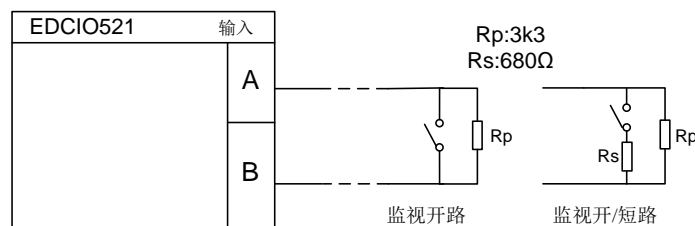


图 1 干接点输入接线图

## 报警输入

输入在闭合的时候即触发报警。

## 线路监视

监视输入线路的“开路”或者“开路/短路”故障。为实现上述功能，须在输入线路上正确连接终端电阻，如图 1。当输入线路发生短路或开路时，向控制器发出故障信号。输入信号应为本源信号。

可通过控制器或配置工具配置：

- 开路或开路/短路监视

## 输出

### 有源输出（缺省）

## 正常模式 (输出监视)

- 用于外部设备控制 (如启动信号传感器)。
- 需外接24VDC 电源。
- 在非启动状态下，输出线路开路/短路监视(图3)。
- 跳线开关必须接到J2位置，如图2所示。

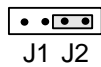


图2 跳线开关J2位置

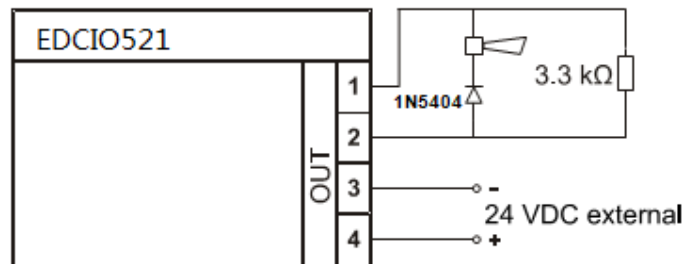


图3 开路/短路监视状态下接线示意图

## 配置

在正常模式下，控制输出可通过控制器或配置工具进行如下配置：

- 启动后，输出信号形态：
  - 电平输出
  - 脉冲输出（脉冲宽度可以通过控制器或配置工具进行设置）
- 故障保护方式：当总线回路失去电压时，故障保护功能将会按照预定程序（通过控制器或配置工具进行设置）来控制故障发生后输出的状态：
  - 保持：保持和故障前状态一样
  - 启动：保持启动状态
  - 停止：保持停止状态

控制器不对输出状态（启动/未启动）进行巡检，仅通过开关控制。

## 逆向模式(输出不监视)

- 用于外部设备控制 (如关门)。
- 需外接24VDC 电源。
- 在非启动状态下，输出线路开路/短路不监视。
- 跳线开关必须接到J2 位置，如图4所示。

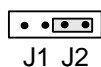


图4 跳线开关J2位置

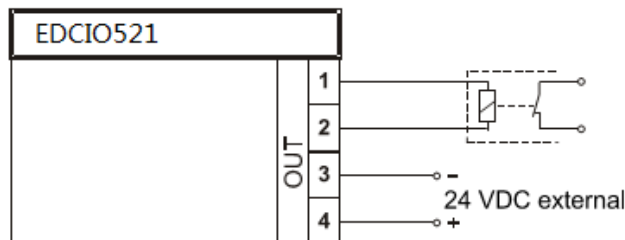


图 5 逆向模式下接线示意图，例如用于闭门器

在非启动状态，保持向输出提供 24VDC 电源，可以使门保持开门状态。当输出变为启动状态，输出置为“断开”（不再提供 24VDC 电源），则门关闭。

备注：在这个例子中，如果有回路故障（断路、开路）或外部电源故障，不能提供 24VDC 电源，门应是关闭的。

### 配置

在逆向模式下，控制输出可通过控制器或配置工具进行如下配置：

- 启动后，输出信号形态：
  - 电平输出
  - 脉冲输出（脉冲宽度可以通过控制器或配置工具进行设置）
- 故障保护方式：当总线回路失去电压时，故障保护功能将会按照预定程序（通过控制器或配置工具进行设置）来控制故障发生后输出的状态：
  - 保持：保持和故障前状态一样
  - 启动：保持启动状态
  - 停止：保持停止状态

控制器不对输出状态（启动/未启动）进行巡检，仅通过开关控制。

## 干接点输出

### 干接点输出 (输出不监视)

- 用于控制输出 (如关门)。
- 输出不监视。
- 无需外接24VDC电源。
- 跳线开关必须接到J1位置，如图6所示。

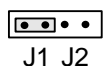


图6 跳线开关J1位置

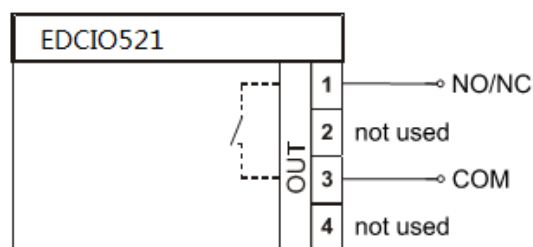


图7 无源干接点输出接线图

### 配置

当输出为无源输出时，可通过控制器或配置工具进行如下配置：

- 下列情况输出启动：
  - 正常模式：常开触点 NO 闭合
  - 逆向模式：常闭触点 NC 打开
- 启动后，输出信号形态：
  - 电平输出
  - 脉冲输出（脉冲宽度可以通过控制器或配置工具进行设置）

- 故障保护方式：当总线回路失去电压时，故障保护功能将会按照预定程序（通过控制器或配置工具进行设置）来控制故障发生后输出的状态：
  - 保持：保持和故障前状态一样
  - 启动：保持启动状态
  - 停止：保持停止状态

## 结构

模块包含底座、印刷电路板、上面板和模块保护盖。印刷电路板上配有 LED 指示灯，用来指示输入/输出信号的状态。印刷电路板的上面板为透明，使得 LED 指示灯的状态随时可见。

为保护模块不受环境因素侵害，有防水保护盒可供安装选择。

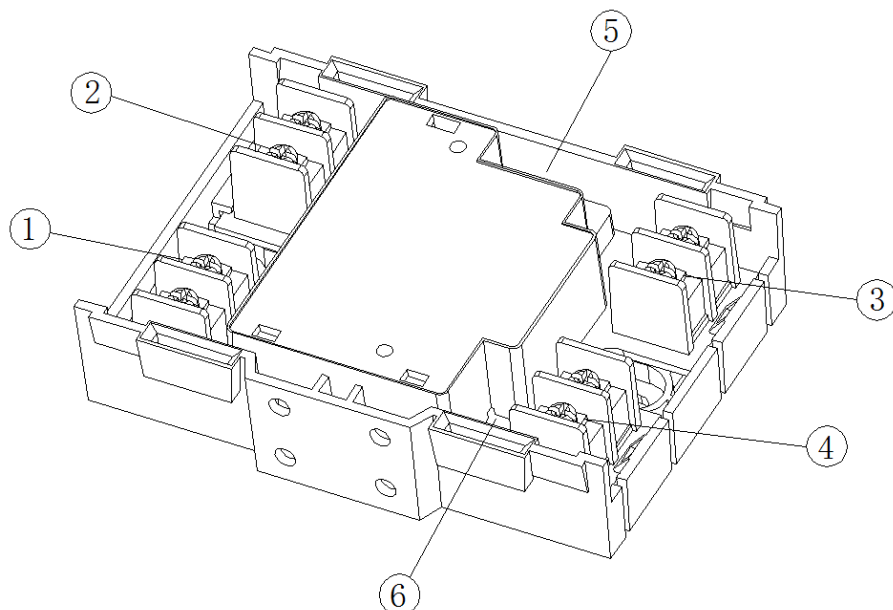
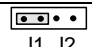
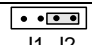


图 8 EDCIO521 俯视图

图例

1. 总线	4. 24V 电源输入
2. 输入	5. LED 指示灯（巡检，输入，输出）
3. 输出	6. 跳线开关

## 跳线

跳线	功能
 J1 J2	干结点输出
 J1 J2	有源输出（出厂默认设置）



注意：如果控制器配置与跳线位置不匹配，将被识别出来并发出故障信息。



禁止任何其它形式的跳线。

## 指示灯

每路输入/输出都有一个指示灯用来显示。

指示灯状态	含义
绿色指示灯闪亮	正常工作，输入/输出受监控
红色指示灯常亮	该路输入/输出动作
绿色指示灯常亮	定位状态

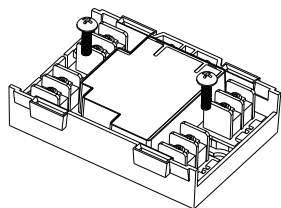


图 9

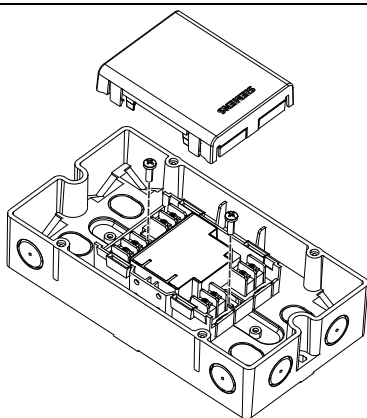


图 10

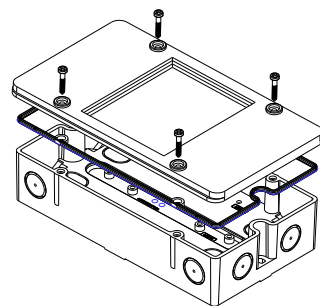


图 11

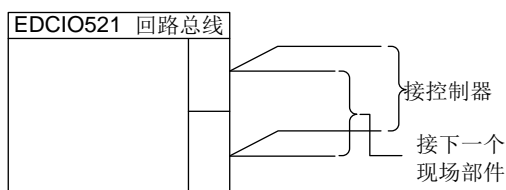


图 12 探测回路接线图

## 准备工作

确定安装方式：EDCIO521 输入/输出模块有以下几种安装方式：

- 安装在控制器或开关柜外面：使用 FDCH221 保护盒（图 10）。
- 安装在控制器或开关柜内部：直接安装在平整表面上（图 9）。



### 防水！

在潮湿或有水的环境中需使用 FDCH221 保护盒。

## 安装保护盒 FDCH221

1. 打开保护盒盖。
2. 确定进线位置，并打通进线孔。
3. 用 2 个螺钉（M4）将保护盒固定在平整表面上（图 10）。  
安装孔距离：182.0±1.0mm。
4. 通过防水接头（需自备）接入并固定好电缆。
5. 用 4 个螺钉固定带有密封条的盒盖（图 11）。



保护盒盖是透明的，选择适当的安装位置，确保 LED 灯随时可见。

## 装入保护盒



### 注意！

避免 EDCIO521 输入/输出模块过热。

1. 打开盒盖。
2. 用 2 个螺钉将模块固定在保护盒底部（图 10）。
3. 盖上盒盖。

## 表面安装过程

1. 将模块放置在平整的表面上。
2. 用 2 个螺钉（M4）将模块固定（图 9）。安装孔距离：  
63.5±1.0mm。

## 接线

1. 按图 1/3/5/7/12 所示将电缆连接到端子上。
2. 按照设计连接终端电阻/二极管。  
终端电阻必须接在监视线路末端。  
3 个终端电阻与 1 个二极管随产品发货。



### 注意！

连接二极管时注意正负极性！



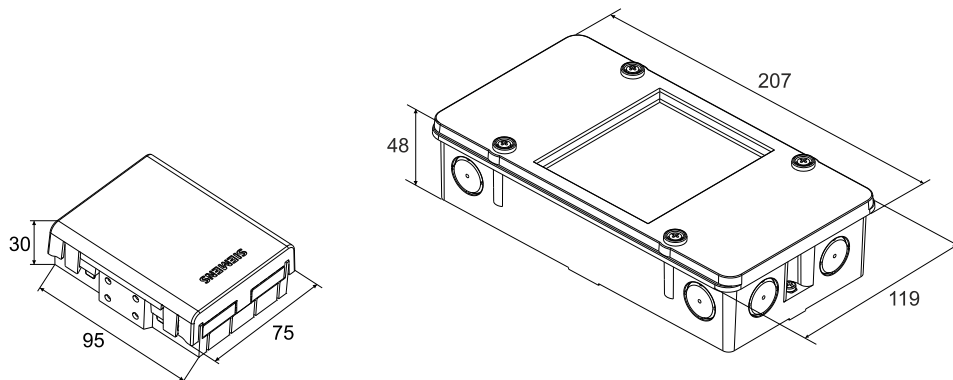
为保证产品安全性能，请勿改装该产品！

## 维护

- 每年对所有设备进行一次外观检查，严重污染和机械损坏的设备必须更换。
- 无论在何种工作环境下，使用 12 年的设备需要予以更换。
- 产品报废后请勿随意丢弃，请依照《废弃电器电子产品回收处理管理条例》等国家相关规定处置。

## 外形尺寸

单位: mm



## 性能参数

工作电压	15 ... 28 VDC
静态电流	0.31 mA
动作电流	0.51 mA
输出	
- 容量 (每通道)	2 A @ 24 VDC
- 终端电阻	3.3k $\Omega$
- 二极管	1N5404
输入	
- 终端电阻	3.3k $\Omega$ / 680 $\Omega$
工作温度	0 ... +42 °C
贮存温度	-20 ... +75 °C
相对湿度	$\leq$ 95 % rel.
通讯协议	二总线
接线端子	1.0 ... 1.5 mm <sup>2</sup>
颜色	
- 外壳	白色, RAL 9010
- 盒盖	透明材料

## 订货信息

型号	物料号	部件号	名称	重量
EDCIO521	S54449-B101-A1	101719082	输入/输出模块	0.086 Kg
FDCH221	S54312-F3-A1	100686595	保护盒	0.250 Kg

Unrestricted 北京西门子西伯乐斯电子有限公司  
北京市海淀区西北旺丰智东路 1 号

邮编: 100094  
电话: +10 6476 8806  
传真: +10 6476 8899

©北京西门子西伯乐斯电子有限公司版权 2016  
内容如有改动将不提前通知。