

EDT521 测温式电气火灾监控探测器 使用说明书

特点

- 内置高性能 MCU，采用高效算法和低功耗技术
- 具备在线自检测及校正功能，可精确测量当前温度值，并对一定范围内的异常进行自校正
- 电子编码器设置地址，方便工程调试和维护
- 可外接4路温度传感器
- 45°C到 140°C任意级报警温度设置
- 传感器开/短路监视
- LED指示灯显示状态
- 通过总线供电
- 通过总线与控制器通讯（独立地址）
- 可直接安装在干燥环境，如安装在保护盒内，可用于潮湿、肮脏环境

应用

EDT521 测温式电气火灾监控探测器准确采集温度值，当达到预先设定的温度值时，温度传感器模块有光指示并且将信息上传给电气火灾监控设备。

测温式探测器模块具备自检功能，能监控温度检测模块，故障能及时上传给电气火灾监控设备，有助于故障的定位排除。

测温式探测器模块通过二总线与电气火灾监控设备相连。

温度传感器的接线示意图如图 1 所示：

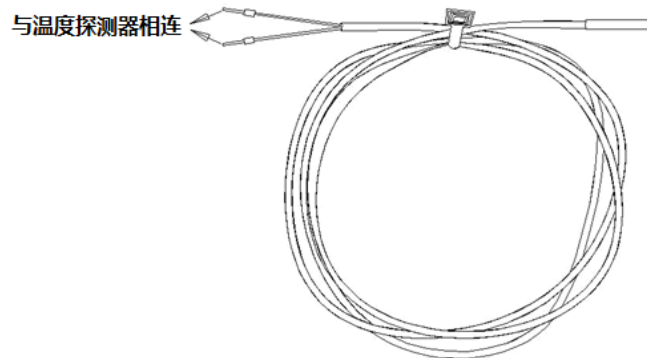


图 1

结构

模块包含底座、印刷电路板、上面板和模块保护盖。印刷电路板上配有 LED 指示灯，用来指示探测器工作状态。印刷电路板的上面板为透明，使得 LED 指示灯的状态随时可见。

为保护模块不受环境因素侵害，有防水保护盒可供安装选择。

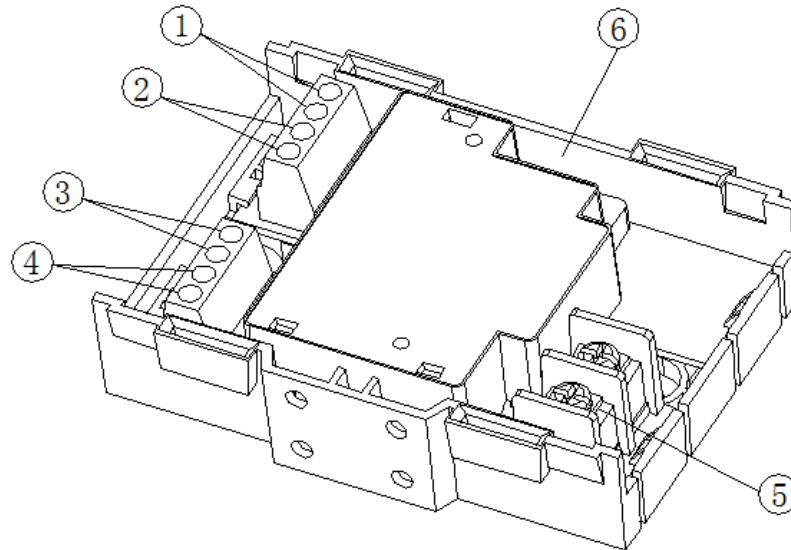


图 2 EDT521 俯视图

图例

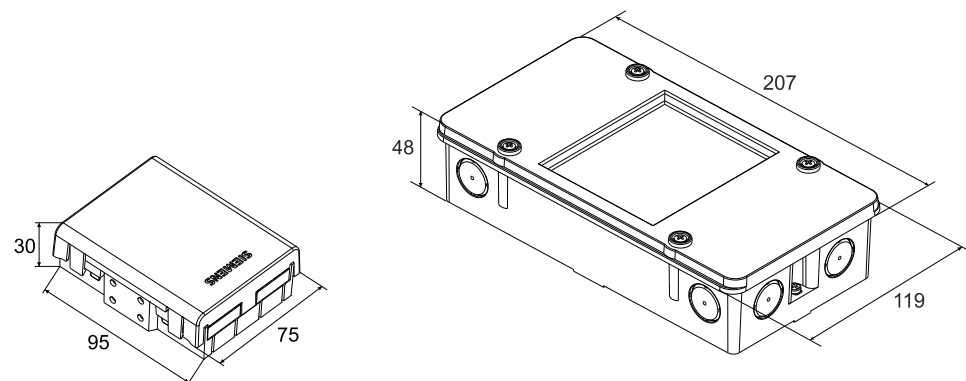
1.温度传感器连接端子1	4.温度传感器连接端子4
2.温度传感器连接端子2	5.总线
3.温度传感器连接端子3	6.LED指示灯（报警，故障，运行）

指示灯

指示灯	含义
绿色运行灯	正常工作时闪亮，定位时常亮
红色报警灯	正常时不亮，报警时常亮
黄色故障灯	正常时不亮，故障时常亮

外形尺寸

单位：mm



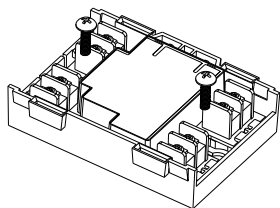


图 3

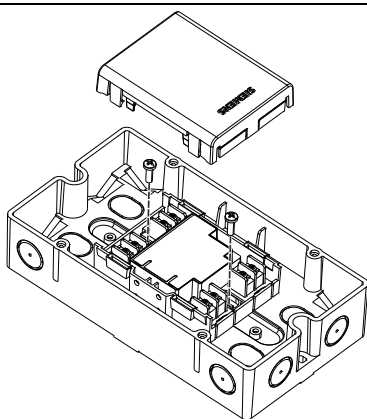


图 4

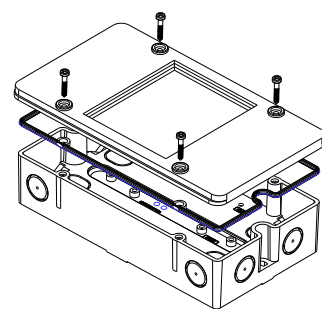


图 5

准备工作

确定安装方式：EDT521 测温式电气火灾监控探测器有以下几种安装方式：

- 安装在开关柜外面：使用 FDCH221 保护盒（图 4/5）。
- 安装在开关柜内部：直接安装在平整表面上（图 3）。

表面安装过程

1. 将模块放置在平整的表面上。
2. 用 2 个螺钉（M4）将模块固定（图 3）。安装孔距离： $63.5 \pm 1.0\text{mm}$ 。



防水！

在潮湿或有水的环境中需使用 FDCH221 保护盒。



注意！应该按现场的实际情况设定报警温度值，严禁在现场带电开盖

安装保护盒 FDCH221

1. 打开保护盒盖。
2. 确定进线位置，并打通进线孔。
3. 用 2 个螺钉（M4）将保护盒固定在平整表面上（图 4）。安装孔距离： $182.0 \pm 1.0\text{mm}$ 。
4. 通过防水接头（需自备）接入并固定好电缆。
5. 用 4 个螺钉固定带有密封条的盒盖（图 5）。



为保证产品安全性能、满足 CCCF 认证要求，请勿改装该产品



保护盒盖是透明的，选择适当的安装位置，确保 LED 灯随时可见。

装入保护盒



注意！

避免 EDT521 测温式电气火灾监控探测器过热。

1. 打开盒盖。
2. 用 2 个螺钉将模块固定在保护盒底部（图 4）。
3. 盖上盒盖。

维护

- 每年对所有设备进行一次外观检查，严重污染和机械损坏的设备必须更换。
- 无论在何种工作环境下，使用 12 年的设备需要予以更换。
- 产品报废后请勿随意丢弃，请依照《废弃电器电子产品回收处理管理条例》等国家相关规定处置。

性能参数

工作电压	15...28 VDC
工作电流	≤ 350 uA
报警电流	≤ 2 mA
报警温度	45...140 °C 任意级可设
温度传感器	EDTS522
响应时间	< 15 S
工作温度	-10...+40 °C
贮存温度	-20...+75 °C
相对湿度	≤ 95 % rel.
通讯协议	无极性二总线
接线端子	1.0...1.5 mm ²
颜色	
- 外壳	白色, RAL 9010
- 盒盖	透明材料

订货信息

型号	物料号	部件号	名称	重量
EDT521	S54449-F108-A1	101993421	测温式电气火灾监控探测器	0.086 Kg

北京西门子西伯乐斯电子有限公司
北京市海淀区西北旺丰智东路 1 号
邮编: 100094
电话: +10 6476 8806
传真: +10 6476 8899

©北京西门子西伯乐斯电子有限公司版权 2016
内容如有改动将不提前通知。