



## EDTR521/2-R/S系列

EDTR521-R1, EDTR521-R2, EDTR521-R4, EDTR522-S4, EDTR522-S6

### 组合式电气火灾监控探测器 使用说明书

#### 特点

---

- 内置高性能MCU，采用高效算法和低功耗技术
- 具备在线自检测和校正功能，可精确测量当前参数值，并对一定范围内的异常进行自校正
- 电子编码器设置地址，方便工程调试和维护
- 集成1路剩余电流互感器，可外接1路温度传感器
- 45°C到140°C任意级报警温度设置
- 300mA 到1000mA 任意级报警剩余电流设置
- 传感器开/短路监视
- LED指示灯显示状态
- 使用成熟总线技术，通讯稳定可靠，布线简便可直接安装在干燥环境

#### 应用

---

EDTR521/2-R/S 系列组合式电气火灾监控探测器准确采集剩余电流/温度值，当达到预先设定的报警值时，探测器有光指示并且将信息上传给电气火灾监控设备。  
具备自检功能，能监控剩余电流/温度检测模块，故障能及时上传给电气火灾监控设备，有助于故障的定点排除。  
探测器通过二总线与电气火灾监控设备相连，将温度传感器与探测器连接。

温度传感器的接线示意图如图 1 所示：

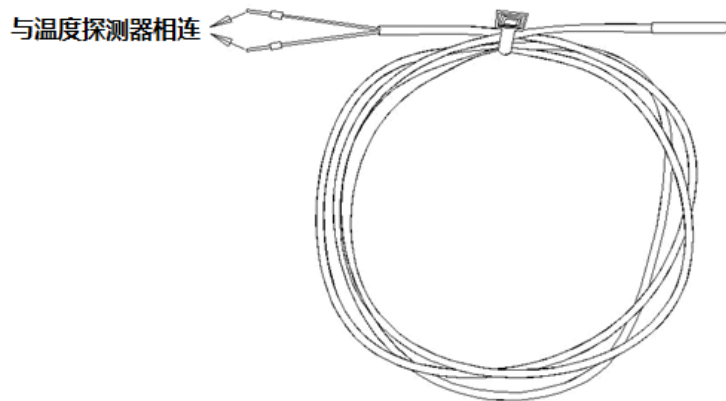


图 1

## 结构

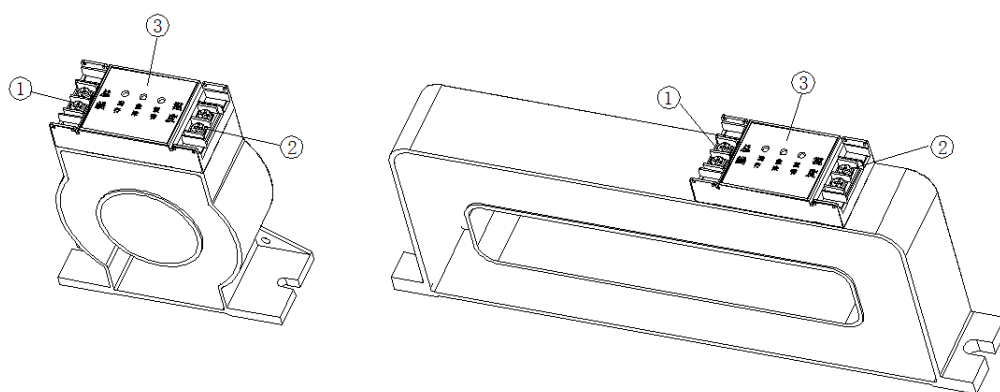


图 2 EDTR 521 R/S 俯视图

1. 总线端子
2. 温度传感器连接端子
3. LED指示灯（运行，故障，报警）

## 指示灯

指示灯	含义
绿色运行灯	正常工作时闪亮，定位时常亮
红色报警灯	正常时不亮，报警时常亮
黄色故障灯	正常时不亮，故障时常亮

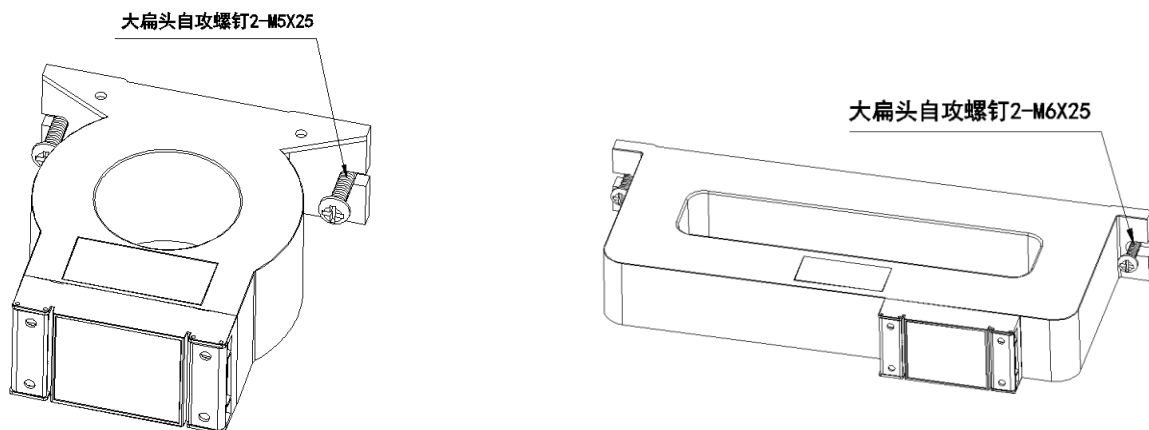


图 3

## 准备工作

确定安装方式：EDTR521/2-R/S 系列组合式电气火灾监控探测器安装在开关柜内部：直接安装在平整表面上（图 3）。

## 表面安装过程

如图 3 所示，将探测器用两个螺丝固定在水平的表面。



注意！应该按现场的实际情况设定报警温度值，严禁在现场带电开盖。



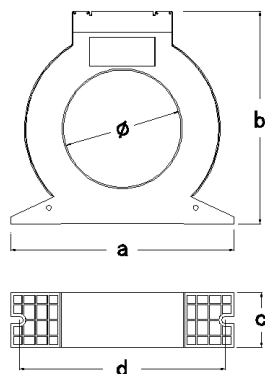
为保证产品安全性能、满足 CCCF 认证要求，请勿改装该产品！

## 维护

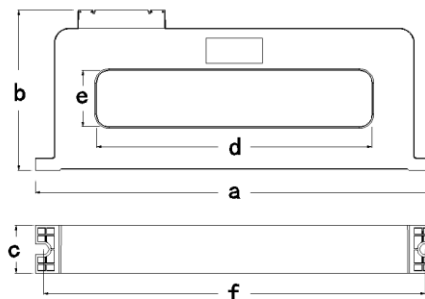
- 每年对所有设备进行一次外观检查，严重污染和机械损坏的设备必须更换。
- 无论在何种工作环境下，使用 12 年的设备需要予以更换。
- 产品报废后请勿随意丢弃，请依照《废弃电器电子产品回收处理管理条例》等国家相关规定处置。

## 外形尺寸

单位：mm



型号	a	b	c	d	$\phi$
EDTR521-R1	105	111	38	93	45
EDTR521-R2	155	148	38	143	80
EDTR521-R4	180	180	38	166	105



型号	a	b	c	d	e	f
EDTR522-S4	275	115	38	180	35	260
EDTR522-S6	318	129	38	220	45	305

## 性能参数

总线电压	15...28 VDC
工作电流	≤ 350 uA
报警工作电流	≤ 2 mA
报警温度	45...140°C 可设
报警剩余电流 /主回路电流	EDTR521-R1: 300~1000mA 可设/电缆 100A EDTR521-R2: 300~1000mA 可设/电缆 225A EDTR521-R4: 300~1000mA 可设/电缆 400A EDTR522-S4: 300~1000mA 可设/铜排 400A EDTR522-S6: 300~1000mA 可设/铜排 630A
响应时间	<15 S
工作温度	-10...+40 °C
贮存温度	-20...+75 °C
相对湿度	≤95 % rel.
通讯协议	无极性二总线
接线端子	1.0...1.5 mm <sup>2</sup>
外壳颜色	白色, RAL 9010

## 订货信息

型号	物料号	部件号	名称	重量
EDTR521-R1	S54449-F111-A1	101993520	组合式电气火灾监控探测器	0.368 Kg
EDTR521-R2	S54449-F112-A1	101993671	组合式电气火灾监控探测器	0.863 Kg
EDTR521-R4	S54449-F113-A1	101993672	组合式电气火灾监控探测器	1.129 Kg
EDTR522-S4	S54449-F115-A1	101993673	组合式电气火灾监控探测器	1.770 Kg
EDTR522-S6	S54449-F116-A1	101993675	组合式电气火灾监控探测器	2.322 Kg

北京西门子西伯乐斯电子有限公司  
北京市海淀区西北旺丰智东路 1 号

邮编: 100094

电话: +10 6476 8806

传真: +10 6476 8899

©北京西门子西伯乐斯电子有限公司版权 2016

内容如有改动将不提前通知。