

HI720-CN 型点型感温火灾探测器 使用说明书

概述

HI720-CN 型点型感温火灾探测器采用温度传感器进行火灾探测。

下表列出了 HI720-CN 型点型感温探测器的报警条件：

参数	HI720-CN
报警条件	<ul style="list-style-type: none"> ● 温度迅速上升 ● 达到一定温度
可设置参数个数	<ul style="list-style-type: none"> ● 2

特点

- 满足国家标准 GB4716-2005 《点型感温火灾探测器》
- 通过监测环境温度，实现早期报警
- 可根据环境条件，设置合适的探测器参数
- 抗环境因素干扰能力强，包括粉尘、纤维、昆虫、潮湿、极端高温或低温、电磁干扰、腐蚀性气体、振动、非火灾烟雾等
- 内部集成短路隔离器
- 通过 D-Bus 回路与控制器通讯
- 产品标签上自带可撕式编码贴，方便工程调试
- 采用完全满足 RoHS 的无公害环保材料和生产工艺

HI720-CN 型点型感温火灾探测器当温度超过预设的阈值时即报警，适用于锅炉房、小厨房等环境温度迅速变化的地方或感烟探测器不便使用的场合。

HI720-CN 型点型感温火灾探测器还能监测温度迅速升高的火情，这种情况是用于环境温度比较稳定的地方。

HI720-CN 型点型感温火灾探测器有两种参数设置：

- A2S (1)
- A2R (2)



参数解释详见国家相关标准 GB4716-2005。

LED 指示灯

探测器本身带有 LED 指示灯，下表列出指示灯的状态所表示的探测器的工作模式。

工作模式	指示灯状态
正常	灭
定位/测试火警	每秒闪一次
报警	常亮

安装

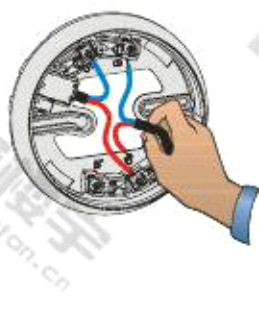


图 1
- 内部报警指示灯 (AI)居中，安装时无需对准方向

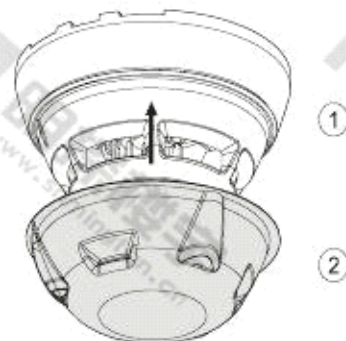


图 2
1 - 探测器
2 - 防尘罩

● 简单、省时、高质量的安装 (图 1)

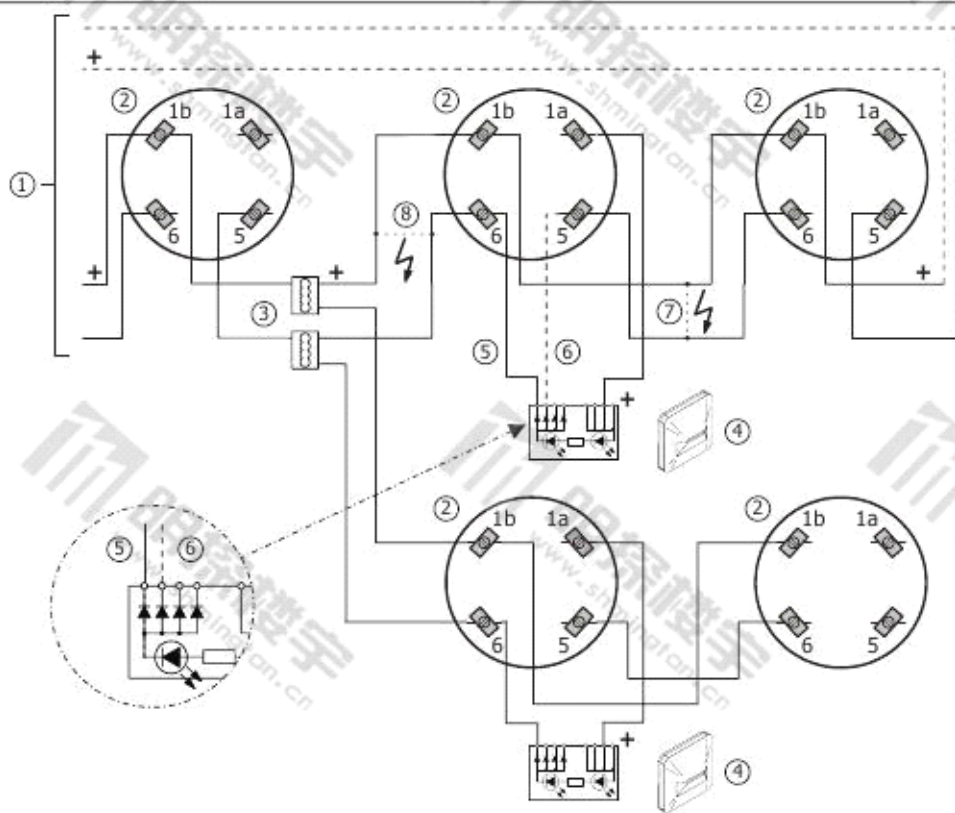
安装探测器，需要事先安装探测器底座。探测器底座安装完成后，只需将探测器插入底座，进行旋转，直至卡紧。

● 防尘罩 (图 2)

每只探测器都配有防尘罩。建筑施工期间，防尘罩可防止灰尘及污染。



所有施工全部完成后，必须将防尘罩移走！



图例

- | | |
|-------------------|------------------|
| 1 控制器 | 5 电缆 -E_AI6 |
| 2 探测器底座 DB720-CN | 6 电缆 -E_AI5 (可选) |
| 3 附加端子 DBZ1190-XX | 7 短路 (故障) |
| 4 外部门灯 | 8 短路 (故障) |

提示

- 如果使用屏蔽电缆连接外部门灯，屏蔽线必须接到探测总线上的屏蔽线上。
- 当接线图中位置 7 的位置发生短路故障时，外部门灯仍能正常工作。外部门灯由电缆 -E_AI6 供电。

当接线图中位置 8 的位置发生短路故障时，外部门灯不再被触发。

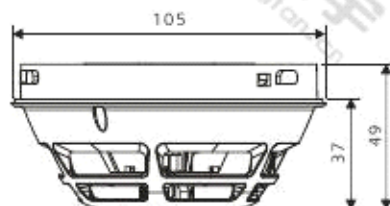
作为可选项，外部门灯还可以使用电缆 -E_AI5 连接。在这种情况下，当接线图中位置 8 的位置发生短路故障时，外部门灯也可正常报警。这样就保证了外部门灯无论在位置 7 或位置 8 的位置短路都能正常工作。



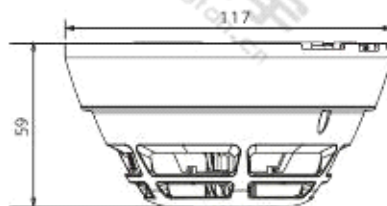
可选项仅适用于环线。

外形尺寸

单位: mm
不含底座



含底座



维护/维修

探测器需要定期进行功能检查。功能检查时, 选择使用热风扇。

建议:

- 每年对所有探测器进行一次外观检查, 严重污染或机械损坏的探测器必须更换。
- 建议无论在何种环境下, 使用 6 到 8 年的探测器需要予以更换。

性能参数

工作电压	12 ... 33 VDC
静态电流	200 μ A
可连接的外部门灯个数	2
外部门灯电流	10 ... 16 mA
外部门灯电压	9 ... 33 VDC
定温报警温度:	
- A2S (典型值):	60 $^{\circ}$ C
- A2R (典型值):	60 $^{\circ}$ C
抗电磁干扰	
- 10 kHz ... 2.5 GHz	50 V/M
工作温度	-10 ... +50 $^{\circ}$ C
贮存温度	-30 ... +70 $^{\circ}$ C
湿度	\leq 95 % rel.
颜色	纯白, RAL9010
防护等级 EN60529 / IEC529	
- 探测器底座 DB720-CN	IP40
- 探测器底座 DB720-CN 带底座密封垫 RS720	IP42

订货信息

型号	部件号	名称	重量
HI720-CN	100757131	点型感温火灾探测器 (A2S+A2R)	0.078 Kg
DB720-CN	100757135	探测器底座	0.052 Kg

北京西门子西伯乐斯电子有限公司
北京市海淀区上地信息产业基地信息路 18 号

邮编: 100085
电话: +10 6296 2255
传真: +10 6298 7387

©北京西门子西伯乐斯电子有限公司版权 2009
内容如有改动将不提前通知。