

FDCL221-CN 隔离模块 使用说明书

概述

隔离模块用于探测并隔离 **FDnet** 回路中的短路部分。为防止因短路而使多条分支同时失效，隔离模块之间是相互连接的。

特点

- 防止 **FDnet** 回路短路
- 生成 **FDnet** 回路的 T 型分支
- LED 指示灯状态显示
- 通过 **FDnet** 与控制器通讯（独立地址）
- 既可以安装在介质盒里，也可安装在控制器内

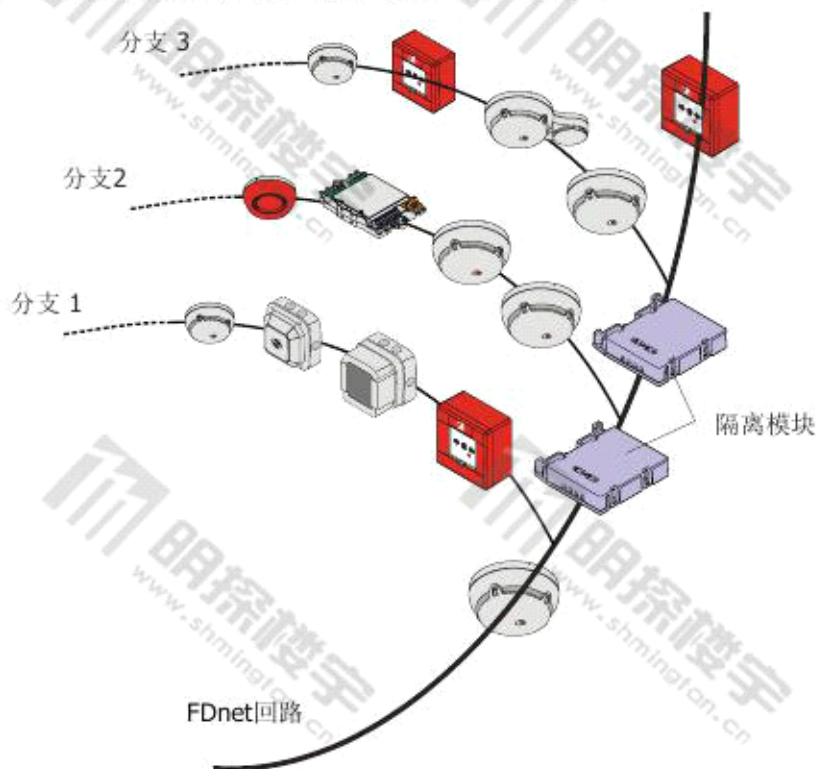
功能

- 隔离模块相当于一个电子开关，嵌在 **FDnet** 回路中，用于隔离掉回路中的短路部分，使得未短路部分可以继续正常工作。
- 隔离模块有 2 个两路接线端子，将模块连接到探测总线。
- 黄色 LED 指示灯用于指示短路隔离状态。

应用

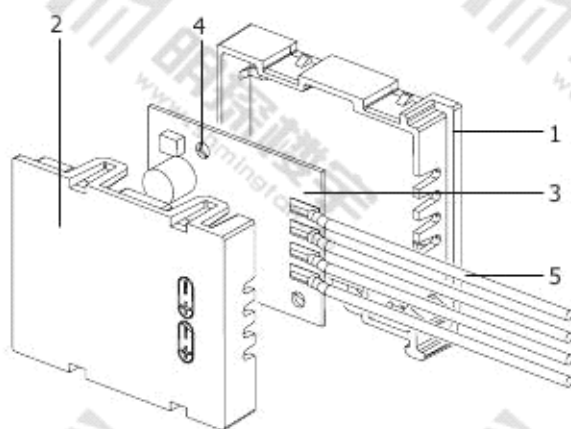
- 隔离模块可以用来防止因短路而使多条分支同时失效。
- 当多条分支同时连接到 **Fdnet** 上的一个点时，如果各分支之间没有安装其它的 **Sinteso™** 系列现场部件时，则需安装隔离模块。

- 将已有的非编址系统接到可编址的Sinteso™ 系统中。



结构

隔离模块包括外壳、电路板及扁平连接线。电路板上有一个 LED 指示灯，用于显示隔离状态。隔离模块既可以安装在介质盒里，也可以安装在控制器里。



1. 盒底
2. 盒盖
3. 电路板
4. LED 指示灯
5. 2.8 x 0.8 mm 的连接线

LED 指示灯

状态	含义
黄色 LED 闪亮	隔离模块打开或处于定位模式

安装

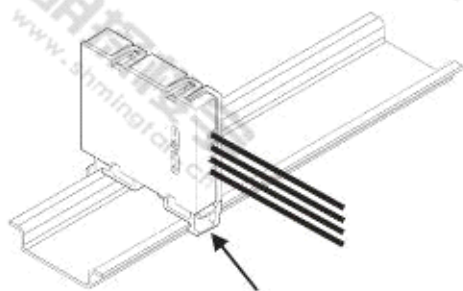


图 1

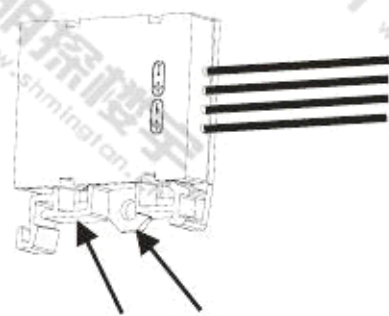


图 2

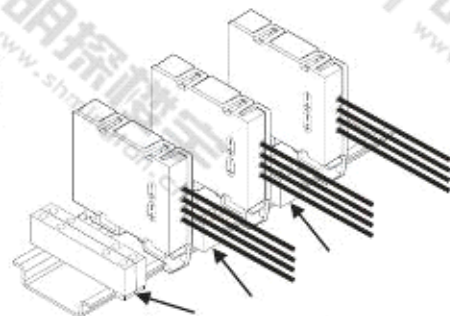
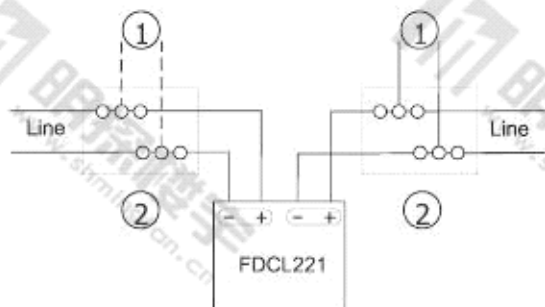
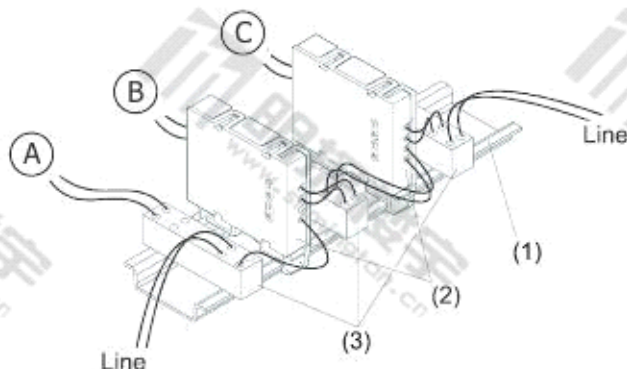


图 3



- 1 - 分支
2 - 接线端子 (至少三相)

图 4



- A - 分支 1
B - 分支 2
C - 分支 3
1 - 顶帽形轨道
2 - 隔离模块 FDCL221-CN
3 - 接线端子 (至少三相)

图 5

准备

- 确定安装方式：
 - 轨道安装 (图 1)
 - 表面安装 (图 2)
- 确定接线方式：
 - 通过 2.8 x 0.8 mm 的扁平套管
 - 通过轨道上的接线端子 (图 3)
 - 焊接

顶帽形轨道安装过程

- 将隔离模块固定在轨道上 (图 1)。
- 在隔离模块之间安装接线端子 (图 3)。
- 接线。

表面安装过程

- 用螺丝钉将隔离模块固定在一个平整的表面。
- 接线。

接线

隔离模块必须接在两条分支回路之间。



图 4 演示了使用三项接线端子 (2) 将隔离模块接入 FDnet 回路的情况。

- 参考图 4 将隔离模块接入 FDnet 回路。



注意电压！
注意正负极性！

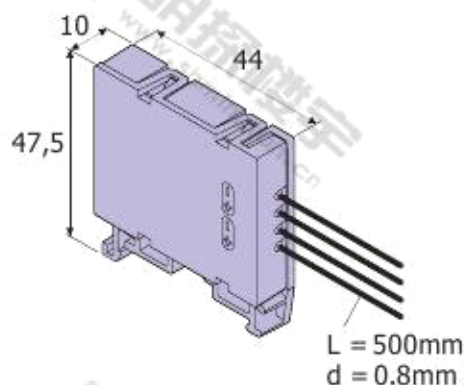
- 参考图 4 将分支 (1) 接入 FDnet 回路。

布线

为了节约空间，可以按图 5 的方式将隔离模块和三相接线端子安装在 TS35 顶帽形轨道上。

外形尺寸

单位: mm



性能参数

工作电压	12... 33 VDC
工作电流 (静态)	250 μ A
工作温度	-25... +70 $^{\circ}$ C
贮存温度	-30... +80 $^{\circ}$ C
湿度	\leq 95 % rel.
通讯协议	FDnet
颜色	透明
防护等级	IP44

订货信息

型号	部件号	名称	重量
FDCL221-CN	100718867	隔离模块	0.040 kg

西门子瑞士有限公司
楼宇科技集团
消防与安防产品事业部
瑞士祖格古贝尔大街 22 号 CH-6301
电话: +41 41 - 724 24 24
传真: +41 41 - 724 35 22
www.siemens.com/buildingtechnologies

©西门子瑞士有限公司2008
内容如有改动将不提前通知。