

SIEMENS



FDL241-9-CN 线型光束感烟火灾探测器 使用说明书

概述

线型光束感烟火灾探测器对烟进行探测，适用于大型仓储、工厂大厅 或天花板结构复杂的建筑，其中包括探测器部分和反射器部分。

特点

- 满足国家标准 GB14003-2005 《线型光束感烟火灾探测器》
- 在大型房间内可靠的烟雾探测（室内应用）
- 探测距离 5 - 100 米
- 信号处理基于 ASAtechnology™（高级信号分析技术）
- 利用烟雾对光散射的原理进行探测
- 可选择的反应方式，最多 3 种灵敏度级别可供选择
- 事件控制探测方式
- 4 种危险级别可传输到控制器
- 微处理器信号分析
- 自检功能
- 对污染自动补偿
- 对抗外部光线及电磁干扰能力强
- 发射管与接收管在一个装置内
- 测量发射管与接收管之间距离

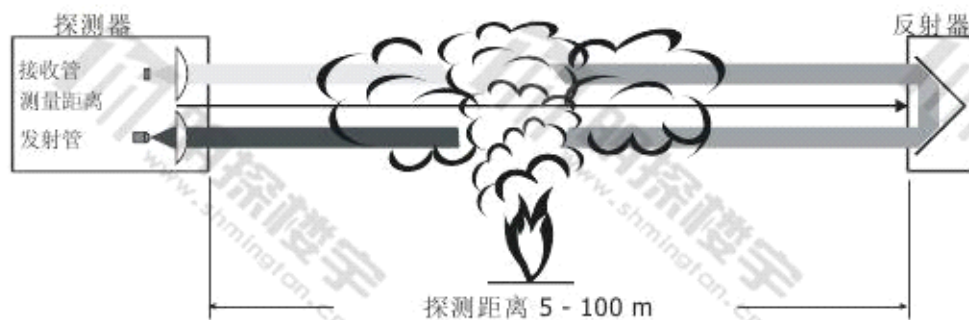
西门子楼宇科技

消防与安防产品事业部

- 通过 FDnet 与控制器通讯（独立编址）

功能

- 探测器由发射管和接收管组成。发射管发出一束红外光，光束通过对面的棱形反射器再返回到接收管。接收管将收到的红外信号转换成电信号，供微处理器进行分析处理。
- 当有烟雾穿过探测区，红外信号会减弱。当信号达到预定值时，探测器向控制器发送相应的危险等级。
- 距离测量用于识别外部事件。
- 内置报警灯显示报警状态。

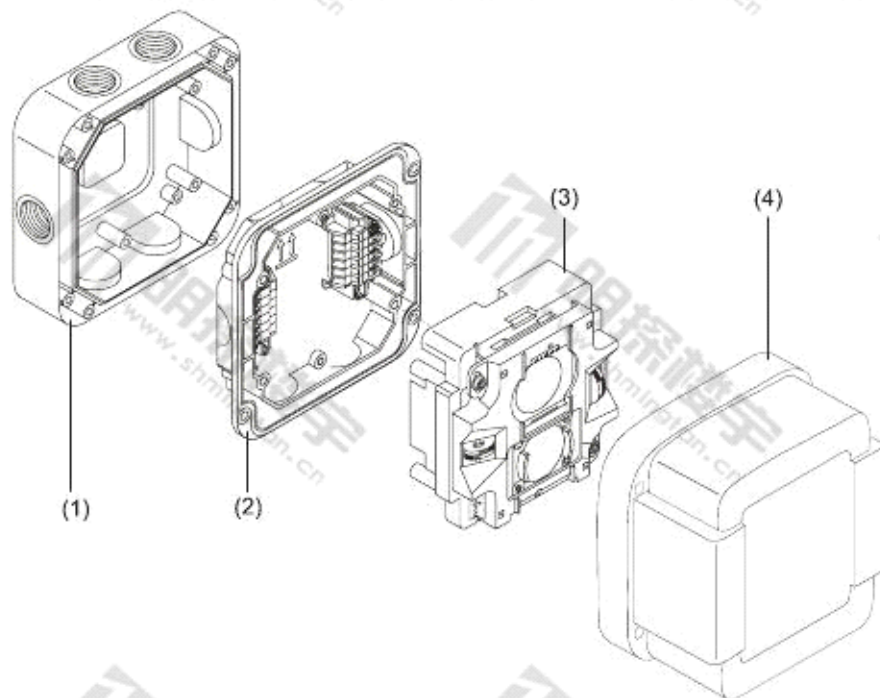


应用

- 大型仓储及生产车间
- 房顶结构复杂，或有历史价值的天花板
- 有遮挡的庭院
- 中庭类型建筑
- 接待大厅

结构

线型光束感烟火灾探测器由底座(1)、端子盘(2)、探测单元(3)及盒盖(4)四部分组成。



指示灯

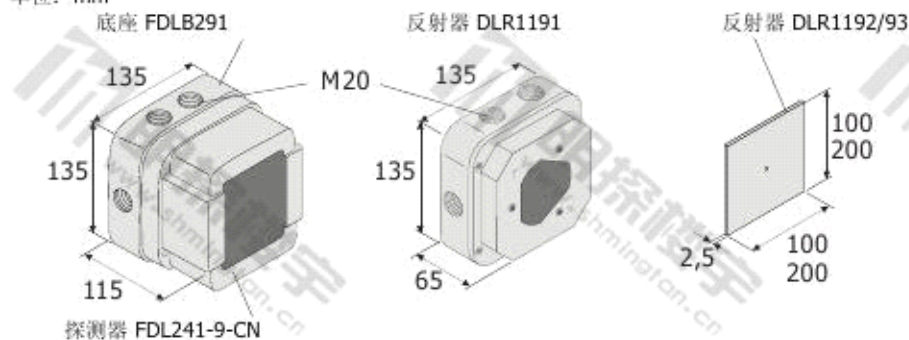
探测器有一个指示灯，用来指示探测器工作状态（见下表）。

注：指示灯闪烁模式取决于所使用的控制器。

探测器工作状态	指示灯状态（可由控制器配置）
正常	灭
测试	每 1 秒闪一次
报警	常亮

外形尺寸

单位：mm



安装

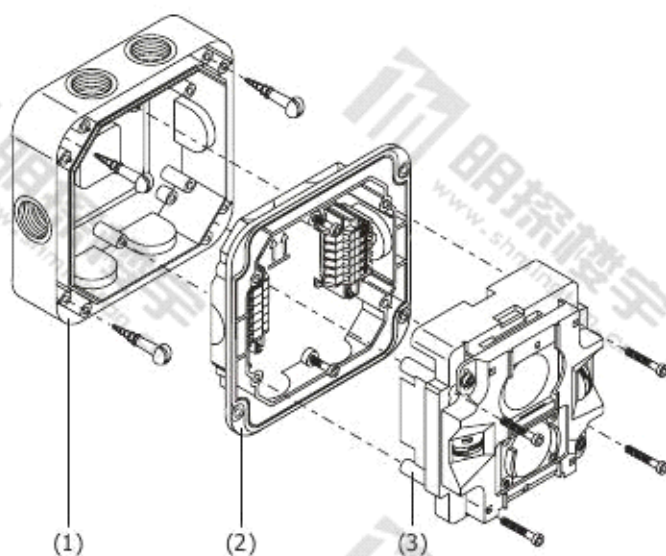


图 1

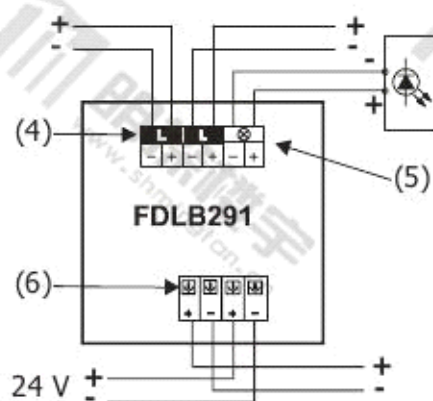
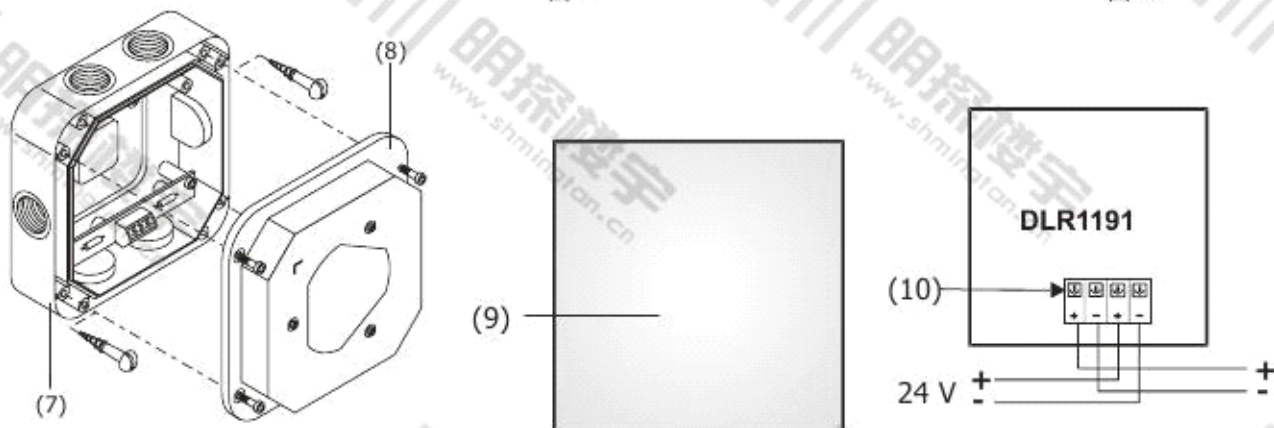


图 2



准备工作

- 表面安装通常直接安装在靠近天花板的墙上。
- 必须确保探测器与反射器之间的光路顺畅。
- 探测器与反射器之间的距离必须是 5-100 米。距离天花板或其它障碍物的间距不应小于 30 厘米。

安装探测器

探测器必须根据工程图纸进行安装（图 1）。



滑落危险!

使用安全梯子或升降平台进行安装!

1. 在底座(1)上打通进线孔。
2. 用四颗螺钉将外壳固定在平整表面。
3. 将电缆穿入底座。为保证 IP 防护等级应使用 M20 电缆套管。
4. 用两颗螺钉将端子盘(2)固定到底座上。



在接线完成后、工程调试前用四颗螺钉将探测单元(3)固定到底座上。

接线

使用线径 0.2 – 1.5 mm² 电缆。

每个端子只能接一根导线！（图 2）

1. 参照接线图进行接线：回路（4）、门灯（5）及加热元件（6）。
- 加热元件需外接 24 VDC 电源。



电压!

注意正负接线柱!

2. 用 4 颗螺钉将探测单元及探测器底座固定。

维护

● 功能检查

每年执行一次下述功能检查：

1. 将黑色测试滤光镜直接放在探测器前面，探测器须报警。
2. 检查探测器机械结构是否损坏。
3. 替换掉没有反应或机械结构损坏的探测器。

● 清洗

定期清洗保护帽及滤光镜。时间间隔取决于环境条件（如污染等级）。使用一块干的、柔软的抹布，蘸上清洗剂或中性肥皂水进行擦洗。不要使用溶剂或鼓风机!



如果污染严重，需重新初始化。

安装棱镜/反射器

棱镜/反射器必须根据工程图纸进行安装（图 3 和图 4）。



滑落危险!

使用安全梯子或升降平台进行安装!

不安装加热单元

1. 用两颗螺钉将底座(7)或反射器(9)固定在平整表面。
2. 用四颗螺钉将棱镜(8)装入底座。

安装加热单元

1. 在底座(7)上打通进线孔。
2. 用两颗螺钉将底座固定在平整表面。
3. 将电缆穿入底座。为保证 IP 防护等级应使用 M20 电缆套管。



完成接线后，用四颗螺钉将棱镜装入底座(8)。

加热单元的接线

加热单元需外接 24 VDC 电源。

使用线径 0.2 – 1.5 mm² 电缆。

每个端子只能接一根导线！（图 5）

参照接线图进行接线(10)。



电压!

注意正负接线柱!

性能参数

探测器

工作电压	12 ... 33 VDC
工作电流(静态)	0.8 mA
门灯	2
外接及可编程	
探测距离	5 ... 100 m
工作温度	-25 ... +60 °C
贮存温度	-30 ... +75 °C
湿度	≤95 % rel.
通讯协议	FDnet
接线端子	0.2 ... 1.5 mm ²
颜色	纯白, RAL 9010
防护等级 EN60529 / IEC529	IP65

探测器加热元件

工作电压	20 ... 30 VDC
工作电流	30 ... 50 mA
电阻	600 Ω

订货信息

型号	部件号	名称	重量
FDL241-9-CN	100718395	线型光束感烟火灾探测器	0.440 kg
FDLB291	100718396	底座	0.305 kg
DLF1191-AA	100211518	滤光镜 (7... 10 m)	0.005 kg
DLF1191-AB	100268284	滤光镜 (5... 8 m)	0.005 kg
DLF1191-AC	100260192	滤光镜: 抵御外来反射光的入射	0.005 kg
DLH1191A	100215891	探测器加热元件	0.010 kg
DLR1191	100215890	长距离反射器(棱镜, 20-100 m)	0.510 kg
DLR1192	100220702	中距离反射器(400 cm ² , 30-65 m)	0.075 kg
DLR1193	100208653	短距离反射器(100 cm ² , 10-30 m)	0.025 kg
FDLU291	100215892	调整装置 (包含附件)	0.840 kg

西门子瑞士有限公司
楼宇科技分部
消防与安防产品事业部
瑞士祖格古贝尔大街 22 号 CH-6301
电话: +41 41 - 724 24 24
传真: +41 41 - 723 35 22
www.siemens.com/buildingtechnologies

©西门子瑞士有限公司2008
内容如有改动将不提前通知。