

FDCI181-2 输入模块 使用说明书

特点

- 满足国家标准 GB16806-2006 “消防联动控制系统”
- 2 个可监视无源干接点输入端口
- 输入信号线路开路或短路故障可监视（需连接终端电阻）
- 内置微处理器信号处理
- 输入信号经智能判定，可防止外界噪声干扰
- LED 指示灯状态显示
- 全自动地址设定，无需编码器设置或者拨码开关
- 通过 FD18-Bus 供电
- 通过 FD18-Bus 与控制器通讯（独立地址）
- 适用于干燥、粉尘或潮湿的环境
- 产品标签上自带可撕式编码贴，方便工程调试

应用

通过输入信号可监视无源干接点的状态，每个输入信号可通过控制器或配置工具配置为以下工作方式：

- 状态输入或火警输入
- 开路和短路监视
- 在状态输入时，根据开关位置不同可设置为：
 - 常闭触点 NC 输入

- 常开触点 NO 输入

状态输入和火警输入

火警输入一旦启动即触发火警，状态输入一旦启动即触发监视状态改变。

线路监视

监视输入线路的“开路”或者“开路及短路”故障。为实现上述功能，须在输入线路上正确连接终端电阻（如图 6）。当输入线路发生短路时，向控制器发出故障信号。输入信号应为无源信号。

结构

模块包含底座、印刷电路板和上面板。印刷电路板上配有 LED 指示灯，用来指示输入信号的状态。印刷电路板的上面板为透明，使得 LED 指示灯的状态随时可见。

为保护模块不受环境因素侵害，有保护盒可供安装选择。

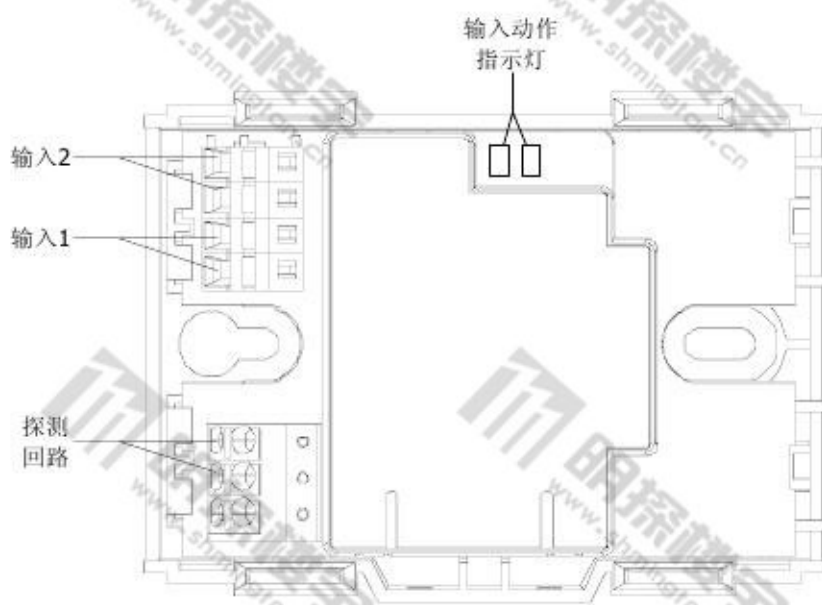


图 1 俯视图

LED 指示灯

输入信号 LED 指示灯

每路输入都有一个指示灯用来显示。

指示灯状态	含义
指示灯灭	正常状态
红色指示灯闪亮，每 1s 闪一次，每次点亮 250ms	输入动作
输入 1 指示灯闪亮，每 1s 闪一次，每次点亮 2...5ms	定位状态

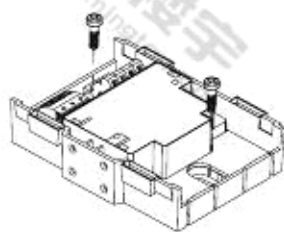


图 2

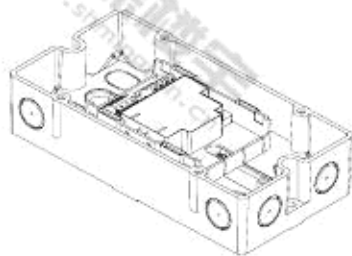


图 3

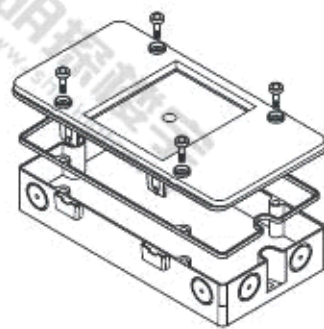


图 4

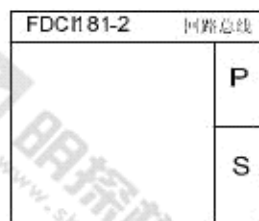


图 5

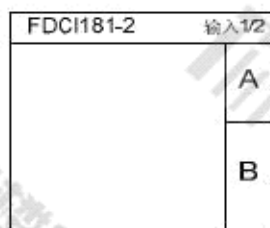
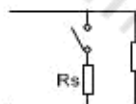


图 6

Rp:3kΩ
Rs:680Ω



监视开短路

准备工作

确定安装方式：FDCI181-2 输入模块有以下几种安装方式：

- 安装在控制器或开关柜外面：使用 FDCH221 保护盒(图 3)。
- 安装在控制器或开关柜内部：直接安装在平整表面上(图 2)。



防水!

在潮湿或有水的环境中需使用 FDCH221 保护盒。

安装保护盒 FDCH221

1. 打开保护盒盖。
2. 确定进线位置，并打通进线孔。
3. 用 2 个螺钉 (M4) 将保护盒固定在平整表面上 (图 3)。安装孔距离：182.0±1.0mm。
4. 通过防水接头 (需自备) 接入并固定电缆。
5. 用 4 个螺钉固定带有密封条的盒盖 (图 4)。只有这样才能保证 IP65 防护等级)



保护盒盖是透明的，选择适当的安装位置，确保 LED 随时可见。

装入保护盒



注意!

避免 FDCI181-2 输入模块过热。

1. 打开盒盖。
2. 用 2 个螺钉将模块固定在保护盒底部(见图 3)。
3. 盖上盒盖。

表面安装过程

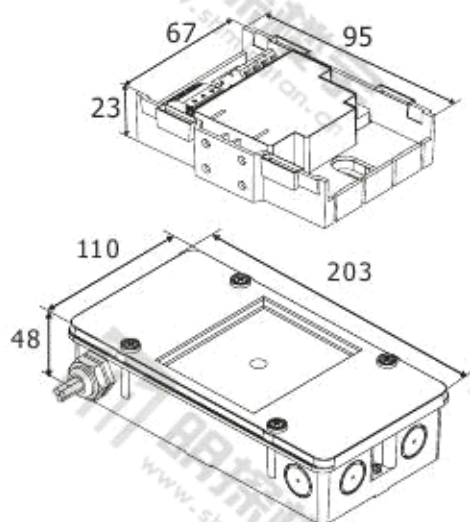
1. 将模块放置在平整的表面上 (图 2)。
2. 用 2 个螺钉 (M4) 将模块固定。安装孔距离：63.5±1.0mm。

接线

1. 按图 5、图 6 所示将电缆连接到端子上。
2. 按照设计连接终端电阻。
两个 3kΩ 电阻和 两个 680Ω 电阻随产品发货。
终端电阻必须接在监视线路末端。

外形尺寸

单位: mm



性能参数

工作电压	12 ... 32 VDC
静态电流	0.33 mA
动作电流	0.45 mA
工作温度	0 ... +42 °C
贮存温度	-20 ... +75 °C
相对湿度	≤95 %
通讯协议	FD18-Bus
接线端子	1.0 ... 1.5 mm ²
颜色	
- 外壳	白色, RAL 9010
- 盒盖	透明
防护等级 EN60529 / IEC529/GB4208-93	
- 带辅助保护盒 FDCH221	IP65

订货信息

型号	物料号	部件号	名称	重量
FDCI181-2			输入模块	0.056 kg
FDCH221			保护盒 (IP65)	0.250 kg

北京西门子西伯乐斯电子有限公司
北京市海淀区土地信息产业基地信息路 18 号

邮编: 100085
电话: +10 6296 2255
传真: +10 6298 7387

©北京西门子西伯乐斯电子有限公司版权 2008
内容如有改动将不提前通知。