



## FDHM181 消火栓按钮 使用说明书

### 概述

该消火栓按钮用于当火灾发生时按下操作面板，控制器发出启动信号联动消防水泵及其它设备。它由外壳和电子部件两部分组成。

### 特点

- 满足国家标准 GB16806-2006 “消防联动控制系统”
- 每个按钮独立编址，地址自动设定，无需编码器设置或者拨码开关
- 双色 LED 可显示启动、测试及回答等状态
- 通过 FD18-Bus 与控制器通讯
- 产品标签上自带可撕式编码贴，方便工程调试

### 功能

- 按下操作面板直接启动，消火栓按钮内部的红色 LED 指示灯亮；消防水泵启动后，绿色 LED 指示灯亮
- 通过钥匙复位操作面板，按钮即可恢复到正常工作状态（图 6）

### 应用

- 用于火警或灭火进程的立即手动启动
- 安装在消火栓就近处，具有防水功能，可用于潮湿环境
- 表面安装和预埋方式安装，位置需宜于接近

- 室内使用

## 安装

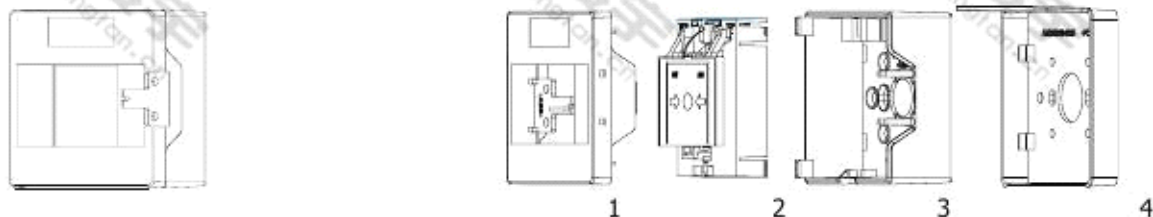


图 1

(1/3—外壳；2—电子部件；4—保护盖)

图 2 分解图

### 准备工作

1. 取下钥匙，打开盒盖（见图 1）。将钥匙保存在安全的地方。
2. 将外壳固定。
3. 打通进线孔，将一字型螺丝刀对准进线孔与壳体的连接处，敲断即可。

### 安装

1. 将外壳安装在距地 1.3~1.5 米的高度，且要表面平整的地方。
2. 将电缆通过进线孔穿进外壳。
3. 盖上盒盖。

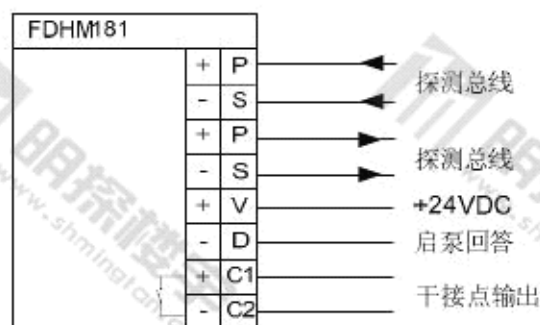


图 3

### 接线

1. 用钥匙打开盒盖（见图 1）。
2. 按图 3 所示将电线接到端子上。
3. 将电子部件装入外壳，使电子部件上的“TOP”标记与外壳上的“TOP”标记方向一致，将电子部件装入外壳内，直到卡住为止。（见图 2）
4. 盖上盒盖。



将电子部件装入外壳时注意线缆！

明泰楼宇  
www.shmingtan.cn

明泰楼宇  
www.shmingtan.cn

明泰楼宇  
www.shmingtan.cn

明泰楼宇  
www.shmingtan.cn

明泰楼宇  
www.shmingtan.cn

明泰楼宇  
www.shmingtan.cn

明泰楼宇  
www.shmingtan.cn

明泰楼宇  
www.shmingtan.cn

明泰楼宇  
www.shmingtan.cn

明泰楼宇  
www.shmingtan.cn

明泰楼宇  
www.shmingtan.cn

明泰楼宇  
www.shmingtan.cn

明泰楼宇  
www.shmingtan.cn

明泰楼宇  
www.shmingtan.cn

明泰楼宇  
www.shmingtan.cn

明泰楼宇  
www.shmingtan.cn

## 外围尺寸

单位: mm

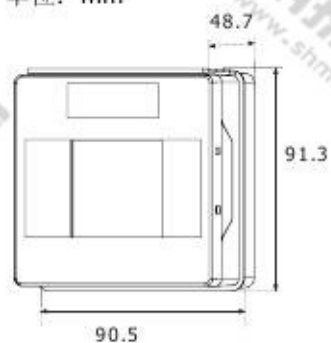


图 4

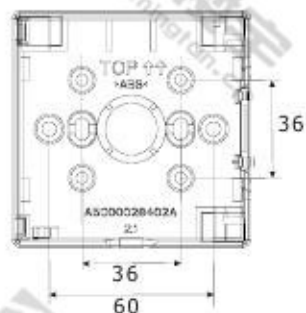


图 5

## 调试

下表列出了指示灯所指示的不同状态:

| 状态      | LED 指示灯   |
|---------|-----------|
| 正常      | 红、绿色指示灯都灭 |
| 启动      | 红色指示灯常亮   |
| 定位/测试火警 | 红色指示灯闪亮   |
| 回答      | 绿色指示灯常亮   |

### ● 功能检查

1. 将消火栓按钮设为测试模式。
2. 按下操作面板, LED 指示灯闪亮。
3. 如图 6 所示将钥匙从底部插入, 使操作面板复位。
4. 拔掉钥匙, 将消火栓按钮重新设回正常模式。

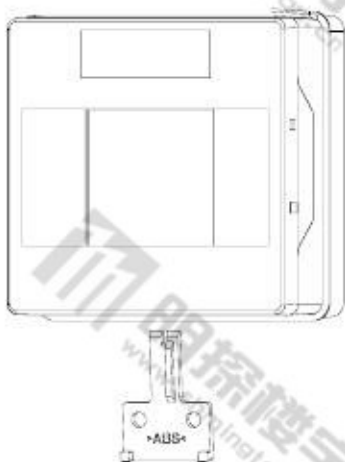


图 6

## 性能参数

|           |                             |
|-----------|-----------------------------|
| 工作电压      | 12 ... 32 VDC               |
| 工作电流 (静态) | 0.22 mA                     |
| 动作电流      | 1.2 mA                      |
| 干接点输出容量   | 2 A @ 24 VDC                |
| 工作温度      | -10 ... +55 °C              |
| 贮存温度      | -20 ... +75 °C              |
| 相对湿度      | ≤95 % rel.                  |
| 通讯协议      | FD18-Bus                    |
| 接线端子      | 1.0 ... 1.5 mm <sup>2</sup> |
| 颜色        | 红, RAL3000                  |
| 保护等级      | GB4208-93<br>IP44           |

## 订货信息

| 型号       | 物料号 | 部件号 | 名称         | 重量       |
|----------|-----|-----|------------|----------|
| FDHM181  |     |     | 消防栓按钮      | 0.138 kg |
| FDHMH181 |     |     | 红色外壳 (带钥匙) | 0.088 kg |
| FDHME181 |     |     | 电子部件       | 0.050 kg |

北京西门子西伯乐斯电子有限公司  
北京市海淀区上地信息产业基地信息路 18 号  
邮编: 100085  
电话: +10 6296 2255  
传真: +10 6298 7387

©北京西门子西伯乐斯电子有限公司版权 2008  
内容如有改动将不提前通知。