

SIEMENS

FTM1811 火灾复示卡 使用说明书

特点

- 60 路 LED 显示输出
- 1 路干接点输出，用于外接蜂鸣器
- 2 路输入，用于消音与自检
- 通过 FR18-BUS(CAN-Bus)与控制器通讯 (独立编址)
- 外接 24 VDC 电源
- 输入/输出不具有自监视功能

应用

- 与控制器最远距离 800 米
- 与 LED 显示屏最远距离 500 米
- 每台控制器最多可连接 16 块层显驱动卡
- 通过配置工具进行配置

西门子楼宇科技

消防与安防产品事业部

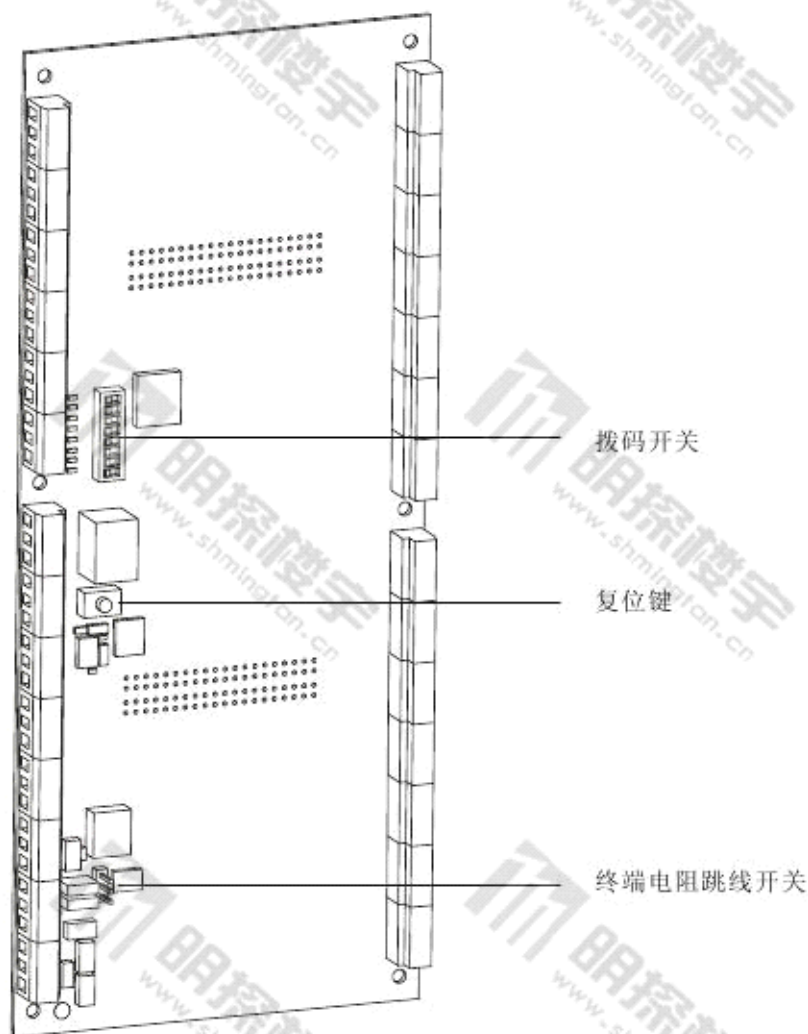


图1 正视图

拨码开关：8位拨码开关用于设定层显驱动卡FR18-BUS地址，1-5位有效，代表0-31地址；6-8位为空闲。

| 地址 | 拨码开关 | | | | | 默认 | | |
|----|------|-----|-----|-----|-----|-----|-----|-----|
| | 1 | 2 | 3 | 4 | 5 | 6 | 7 | 8 |
| 0 | Off | Off | Off | Off | Off | Off | Off | Off |
| 1 | On | Off | Off | Off | Off | Off | Off | Off |
| 2 | Off | On | Off | Off | Off | Off | Off | Off |
| 3 | On | On | Off | Off | Off | Off | Off | Off |
| 4 | Off | Off | On | Off | Off | Off | Off | Off |
| 5 | On | Off | On | Off | Off | Off | Off | Off |
| ⋮ | | | | | | | | |
| 31 | On | On | On | On | On | Off | Off | Off |

复位键：按下可对层显驱动卡进行复位。

终端电阻跳线开关：当FTM1811作为FR18-BUS(CAN-Bus)总线末端设备时，需将该跳线开关跳到2的位置。

| | | |
|---|--|-----------------|
| 1 | | 阻值为无穷大（出厂时默认位置） |
|---|--|-----------------|

安装

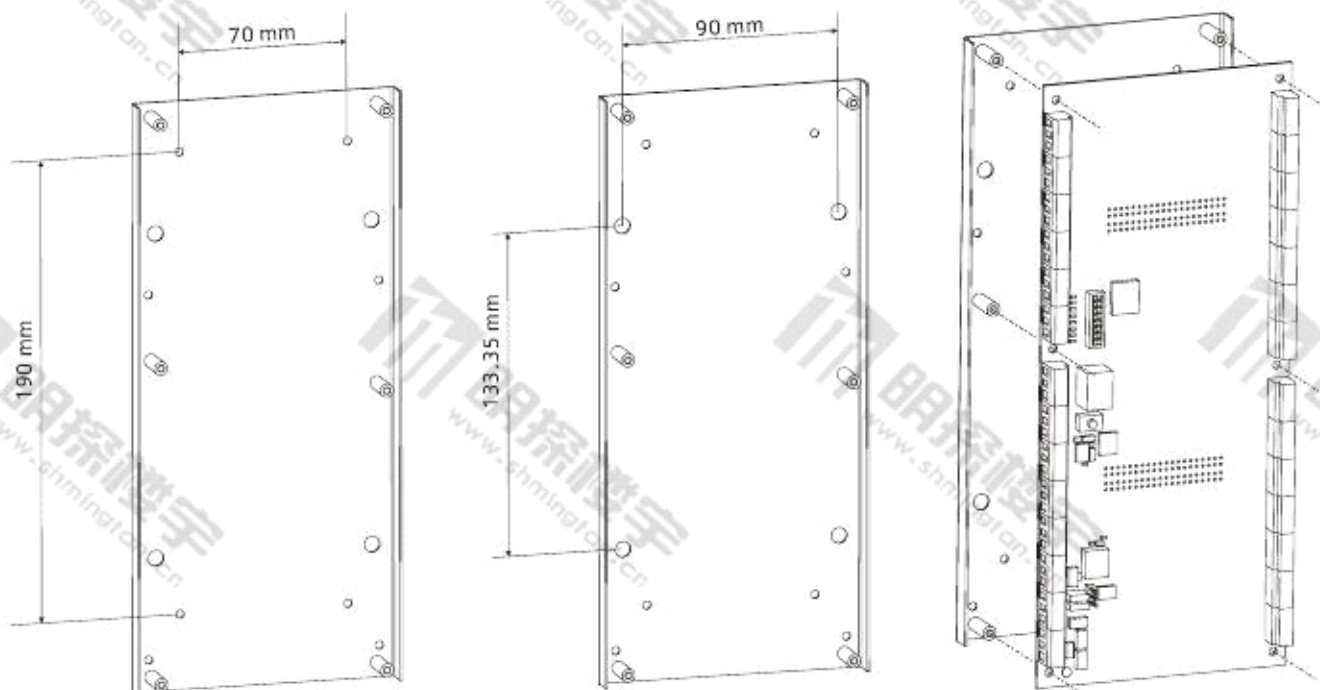


图 2 壁挂控制器安装尺寸图(单位: mm) 图 3 上柜控制器安装尺寸图(单位: mm) 图 4 PCB 安装图



图 5 接线图 1

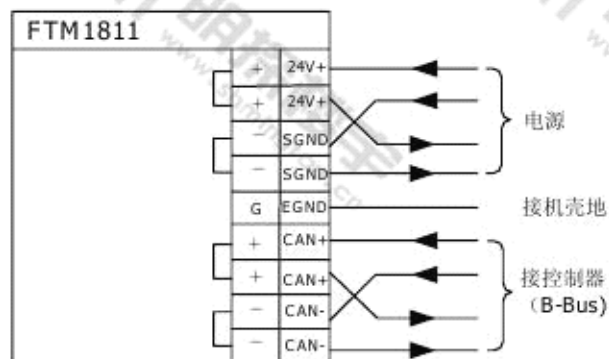


图 6 接线图 2

安装过程:

1. 选择安装位置:

- 安装在控制器外面 (必须在室内)
- 安装在控制器内部

2. 用 4 个螺钉将金属板固定在控制器内或墙上 (参考图 2/3)。

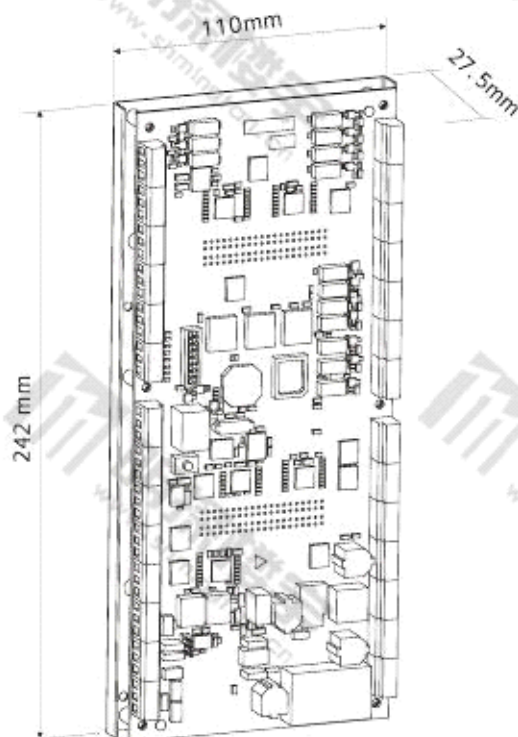
3. 参考图 4 将 PCB 安装在金属板上。

4. 按接线图 5/6 将电缆接到端子上。当 FTM1811 作为 FR18-BUS(CAN-Bus) 总线末端设备时, 需并联 120 Ω 电阻 (可通过 FTM1811 内部跳线开关完成, 见图 1)。电源线推荐使用线径大于 1.5 mm² 电缆。

24 VDC 供电情况下, 可连接的 FTM1811 数量及与控制器之间距离的相互关系参考如下:

| 距离 | 800m | 600m | 400m | 200m |
|------------|------|------|------|------|
| FTM1811 数量 | 1 | 1 | 2 | 4 |

外形尺寸



性能参数

| | |
|-----------|-----------------------------|
| 工作电压 | 24 VDC \pm 30% |
| 工作电流 (静态) | 100 mA |
| 最大电流 | 200 mA |
| 额定功率 | 5 W |
| 工作温度 | -3 ... +42 °C |
| 贮存温度 | -20 ... +60 °C |
| 相对湿度 | \leq 95 % rel. |
| 通讯协议 | FR18-BUS |
| 接线端子 | 1.0 ... 1.5 mm ² |

订货信息

| 型号 | 部件号 | 名称 | 重量 |
|---------|-----------|-------|---------|
| FTM1811 | 100823322 | 火灾复示卡 | 0.75 Kg |

北京西门子西伯乐斯电子有限公司
北京市海淀区上地信息产业基地信息路 18 号

邮编: 100085
电话: +10 6296 2255
传真: +10 6298 7387

©北京西门子西伯乐斯电子有限公司版权 2009
内容如有改动将不提前通知。

文件号 A6V10260207_a_zh_--
版本日期 08.2009

版本号 a