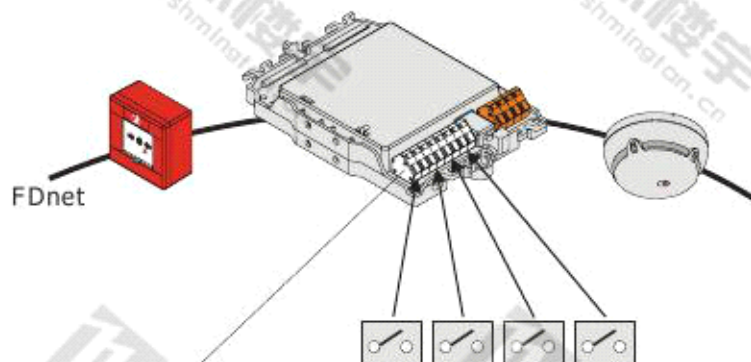
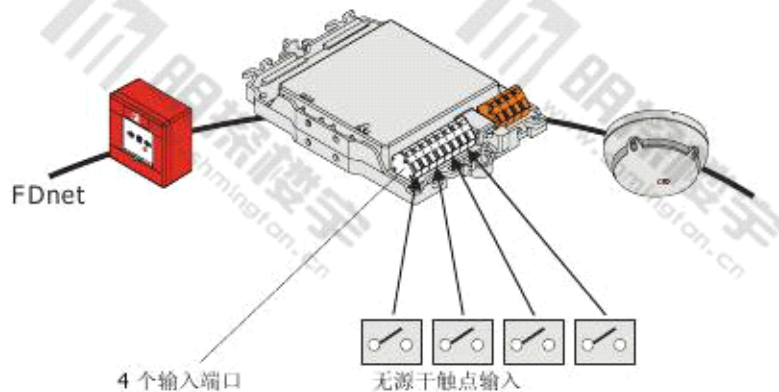


FDCI225-CN 输入模块 使用说明书

特点

- 满足国家标准 GB16806-2006 “消防联动控制系统”
- 4 个可监视干触点输入端口
- 输入信号线路开路或短路故障可监视（需连接终端电阻）
- 内置微处理器信号处理
- LED 指示灯状态显示
- 内置短路隔离功能
- 两线连接方式可使用任意类型电线/电缆
- 通过 FDnet 供电
- 通过 FDnet 与控制器通讯（独立地址）
- 适用于干燥、粉尘或潮湿的环境





应用

通过输入信号可监视无源干节点的状态（如门是否关闭），每个输入信号可配置为以下工作方式：

- 状态输入或危险输入
- 开路和短路监视
- 输入信号，因继电器状态不同而分为：
 - 断开（常闭触点 NC）
 - 闭合（常开触点 NO）
- 过滤时间（0 ... 240 秒）

状态输入和危险输入

危险输入一旦启动即触发火警，状态输入一旦启动即触发监视状态改变。

线路监视

监视输入线路的“开路”或者“开路及短路”故障。为实现上述功能，须在输入线路上连接终端电阻。当输入线路发生短路时，向控制器发出故障信号。输入信号应为无源信号。

过滤时间

每秒将对输入状态进行数次巡检，为识别状态改变，应当满足下列条件：

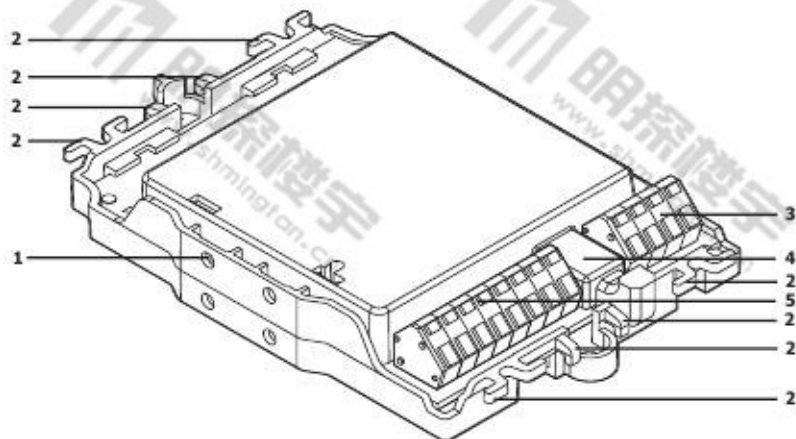
- 设定输入信号启动的最低时间为信号过滤时间；
- 设定输入信号恢复的最低时间为信号过滤时间，但最多不超过 5 秒。

过滤时间用于区分真正的信号输入和干扰脉冲信号。输入信号的改变和故障都会显示在模块的 LED 指示灯上，并会发送给控制器。

结构

模块包含底座、印刷电路板和上面板。印刷电路板上配有 LED 指示灯，用来指示输入信号的状态及模块工作状态。印刷电路板的上面板为透明，使得 LED 指示灯的状态随时可见。

为保护模块不受环境因素侵害，有保护盒可供安装选择。



图例

1- 安装孔

3- 接线端子 (探测回路FDnet)

5- 接线端子 (输入信号)

2- 线夹

4- MC-Link 接口

LED 指示灯

下表列出 LED 指示灯含义。

工作状态 LED 指示灯

指示灯状态	含义
绿色指示灯每 4s 闪烁一次	正常状态
黄色指示灯每 1s 闪烁一次	本地模式
黄色指示灯每 4s 闪烁一次	故障
黄色和绿色指示灯每 4s 闪烁一次	测试模式

输入信号 LED 指示灯

每路输入都有一个指示灯用来显示。

指示灯状态	含义
红色指示灯闪烁	输入动作

上述显示可选择屏蔽（比如在电影院中使用）。

安装

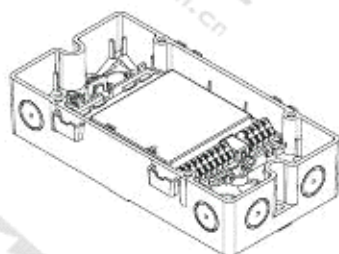


图 1

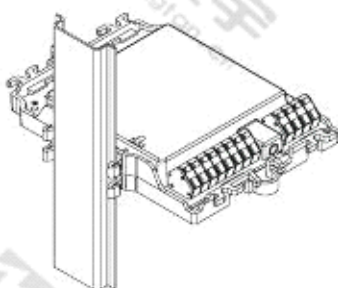


图 2

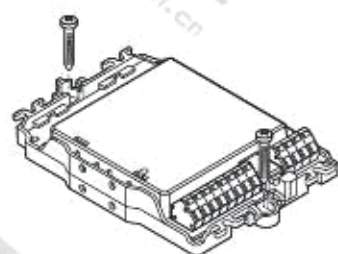


图 3

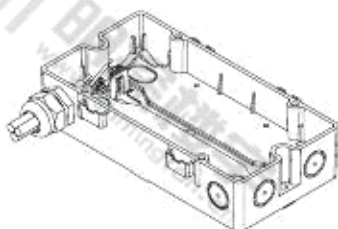


图 4

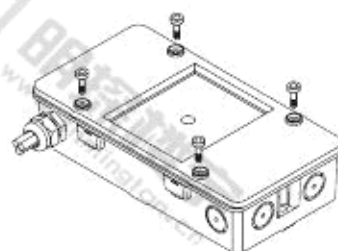


图 5

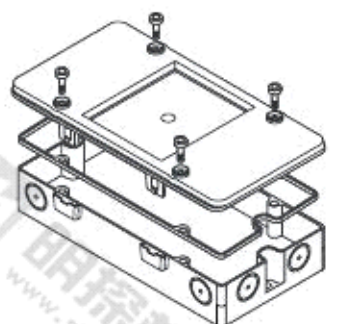


图 6

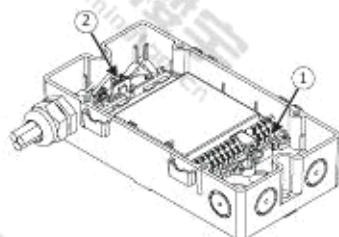


图 7

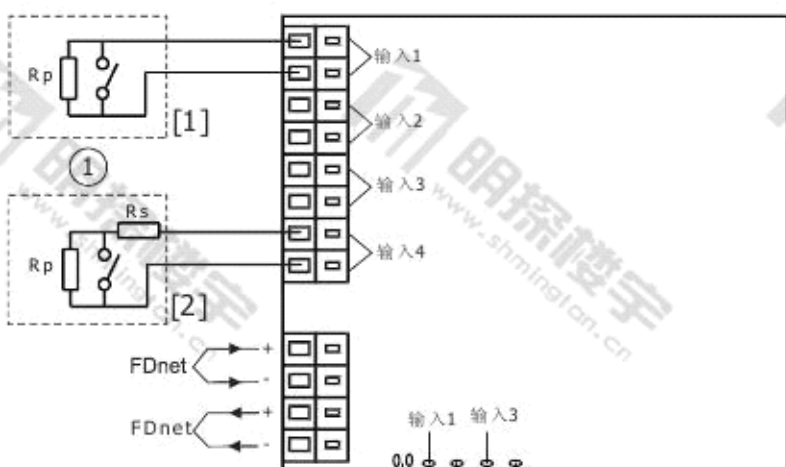


图 8

准备工作

1. 确定安装位置:

- 安装在控制器或开关柜外面: 潮湿环境使用 FDCH292 保护盒(图 6)。
- 安装在控制器或开关柜内部: 使用顶帽型导轨或直接安装在平整表面上。



防水!

在潮湿或有水的环境中需使用保护盒 FDCH292!

2. 确定安装方式:

- 保护盒内安装 (图 1)
- 导轨安装 (图 2)
- 表面安装 (图 3)

安装保护盒

1. 掀开盒盖, 打开保护盒。盒盖通过弹簧卡子固定在保护盒上。

2. 确定进线位置, 并打掉进线孔。



保护盒盖是透明的, 选择适当的安装位置, 确保 LED 随时可见。

3. 用 2 个螺钉将保护盒固定在平整表面上 (图 3)。

4. 接入电缆。

5. 用螺纹电缆压盖 M20 固定电缆 (图 4)。

盖盒盖

1. 盖上盒盖 (图 6)。



在潮湿或有水的环境中需使用保护盒 FDCH292!

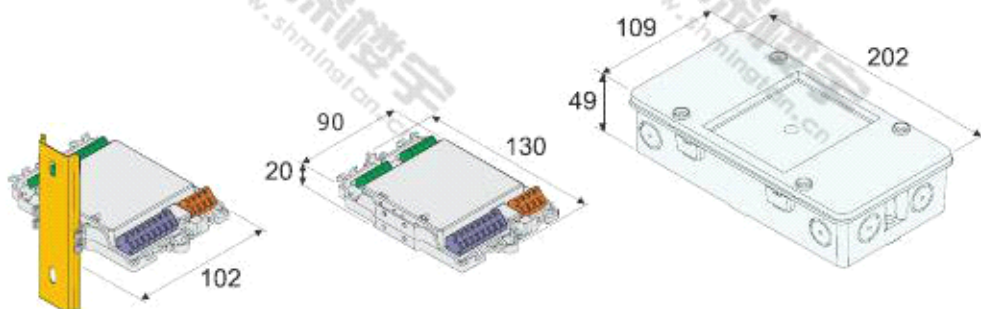
2. 当使用 FDCH292 时, 先插入密封条, 再用螺钉固定盒盖 (只有这样才能保证 IP 防护等级)。

安装输入模块

模块可选择如下安装方式:

- 保护盒安装 (图 7)
- 轨道安装 (图 2)
- 表面安装 (图 3)

外形尺寸



单位: mm

保护盒内安装过程

1. 打开保护盒。

2. 将模块置于盒内 (图 8)。

将模块上带有橙色端子的一端先安置好 (1), 然后将模块全部压入保护盒直至完全结合 (2)。

顶帽形导轨安装过程

1. 将两个固定脚装在模块上 (图 2)。

2. 将模块按压在导轨上直至完全咬合。

表面安装过程

1. 将模块放置在平整的表面上 (图 3)。



保护盒盖是透明的, 选择适当的安装位置, 确保 LED 随时可见。

2. 用 2 个螺钉固定模块。

接线

1. 将电缆连接到端子上 (图 8)。



电压

当连接 FDnet 回路时, 注意极性!
每个端子只能接一根电线!

2. 如有使用屏蔽电缆, 将辅助接地端子引入保护盒底部。将屏蔽层连接到该端子上, 避免与其它地电势或金属部件接触。

3. 按照设计连接终端电阻。

确定安装方式:

- 并联电阻 R_p 3K01

- 串联电阻 R_s 1K15

终端电阻必须接在监视线路末端。

4. 用线夹将线缆固定好。

图例 (图 9)

1 连接方式 [1]: 只监视开路故障

连接方式 [2]: 监视开路和短路故障

性能参数

工作电压	12 ... 33 VDC
工作电流 (静态)	0.25 ... 0.75 mA
工作温度	-25 ... +60 °C
贮存温度	-30 ... +65 °C
湿度	≤95 % 相对湿度
通讯协议	FDnet
接线端子	0.2 ... 2.5 mm ²
颜色	
- 外壳	白色, RAL 9010
- 盒盖	透明
- 辅助保护盒 FDCH292	白色, RAL 9010
防护等级 EN60529 / IEC529	
- 无辅助保护盒	IP30
- 带辅助保护盒 FDCH292	IP65

订货信息

型号	部件号	名称	重量
FDCI225-CN	100718868	输入模块	0.080 kg
FDCH292	100718871	保护盒含盒盖、密封条和螺钉	0.369 kg

西门子瑞士有限公司
楼宇科技集团
消防与安防产品事业部
瑞士祖格古贝尔大街 22 号 CH-6301
电话: +41 41 - 724 24 24
传真: +41 41 - 724 35 22
www.siemens.com/buildingtechnologies

©西门子瑞士有限公司2008
内容如有改动将不提前通知。