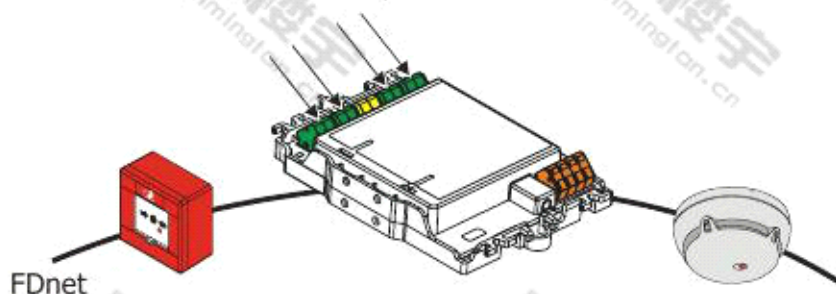


## FDC0224-CN 输出模块 产品说明书

### 特点

- 满足国家标准 GB16806-2006 “消防联动控制系统”
- 4 路监视输出
- 内嵌隔离开关
- LED 指示灯状态显示
- 两线连接方式可任意选用电线/电缆
- 通过 FDnet 与控制器通讯（独立地址）
- 适用于干燥、粉尘或潮湿的环境

4 路输出 24 VDC / 2 A



### 正常模式（输出监视）

模块通过输出信号控制外部设备（例如：关门），同时在启动状态向外部设备提供 24VDC 电源。

在非启动状态模块开路短路受到监视。

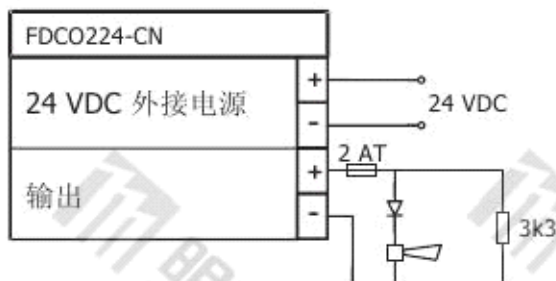


图 1 开路短路监视状态下接线示意图

### 配置

有以下几种配置方式：

- 启动后，输出状态：
  - 保持启动状态不变。
  - 启动状态仅保持一段时间，时间长短，也就是脉冲时间可以设置。
- 自保护功能：当 FDnet 回路失去电压时或在降级模式（CPU 失效）下，自保护功能将会按照预定程序制定故障后输出的状态：
  - 保持和故障前状态一样
  - 保持启动状态
  - 保持停止状态
  - 与 FDnet 上类似警铃类的设备动作保持一致

### 逆向模式（输出不监视）

本输出方式可实现一些控制功能（例如闭门）。

本模式下，模块工作在启动状态时，反而切断外接的 24VDC 电源，在停止状态时却打开外接的 24V 电源。

短路和开路不被监视。



图 2 逆向模式下接线示意图，例如用于闭门器

在停止状态，持续向外部设备提供 24VDC 电源，可以使门保持开门状态。当输出变为启动状态，输出置为“断开”（不提供 24VDC 电源），则门关闭。

备注：在这个例子中，如果有回路故障（断路、开路）或外部电源故障，即使不提供 24VDC 电源，门也应关闭。

## 配置

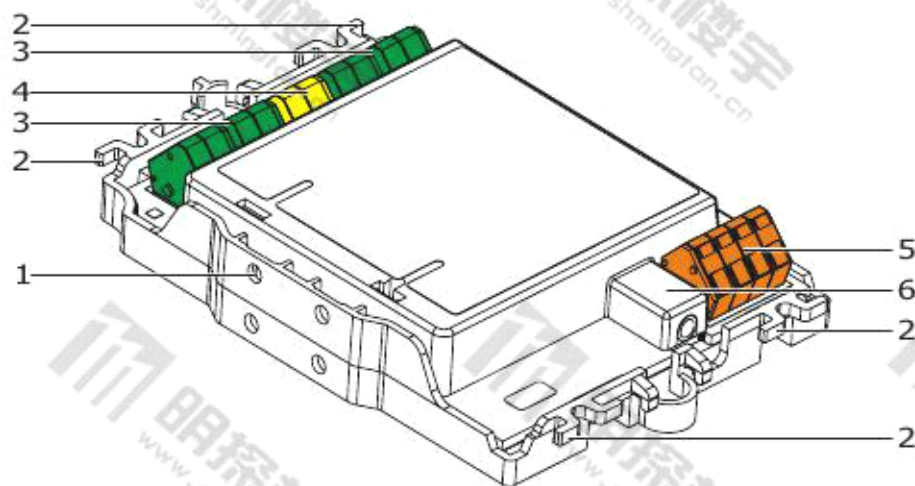
有以下几种配置方式:

- 启动后, 输出状态:
  - 保持启动状态不变。
  - 启动状态仅保持一段时间, 时间长短, 也就是脉冲时间可以设置。
- 自保护功能: 当 FDnet 回路失去电压时或在降级模式 (CPU 失效) 下, 自保护功能将会按照预定程序制定故障后输出的状态:
  - 保持和故障前状态一样
  - 保持启动状态
  - 保持停止状态
  - 与 FDnet 上警铃类的设备保持一致动作

## 结构

模块包含底座、印刷电路板和上面板。印刷电路板上配有 LED 指示灯, 用来指示输出的状态及模块工作状态。印刷电路板的上面板为透明, 使得 LED 指示灯的状态随时可见。

为保护模块不受环境因素侵害, 有 2 种不同的保护盒可供安装选择。



### 图例

- 1- 安装孔
- 2- 线夹
- 3- 接线端子 (输出信号)
- 4- 接线端子(外接24 VDC电源I)
- 5- 接线端子 (探测回路FDnet)
- 6- MC-Link 接口

## LED 指示灯

下表列出 LED 指示灯含义。

### 状态指示灯

指示灯状态	含义
绿色指示灯每 4s 闪烁一次	正常状态
黄色指示灯每 1s 闪烁一次	定位模式
黄色指示灯每 4s 闪烁一次	故障
黄色和绿色指示灯每 4s 同时闪烁一次	测试模式

### 输出指示灯

每路输出分别有一个指示灯用来指示其状态。

指示灯状态	含义
红色指示灯闪烁(250 ms / 1 Hz)	输出动作

上述显示可选择屏蔽 (比如在电影院中使用)。



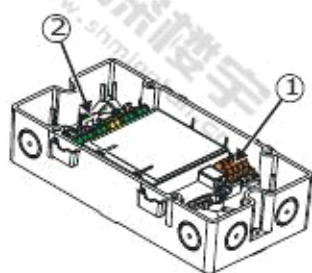


图 3

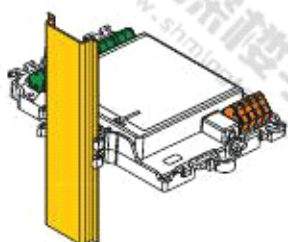


图 5

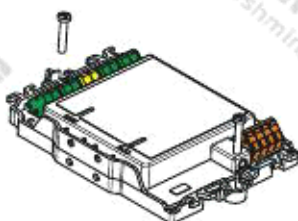


图 4

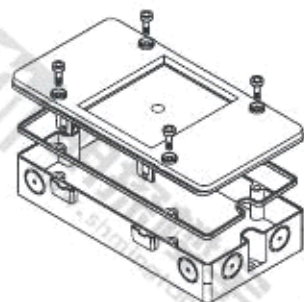


图 6

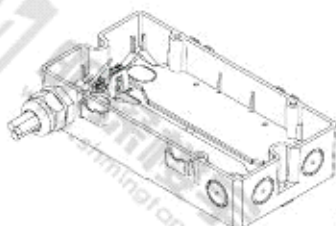


图 7

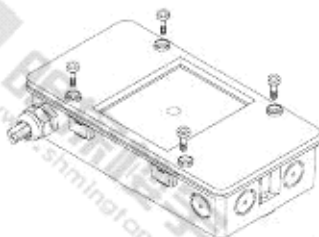


图 8

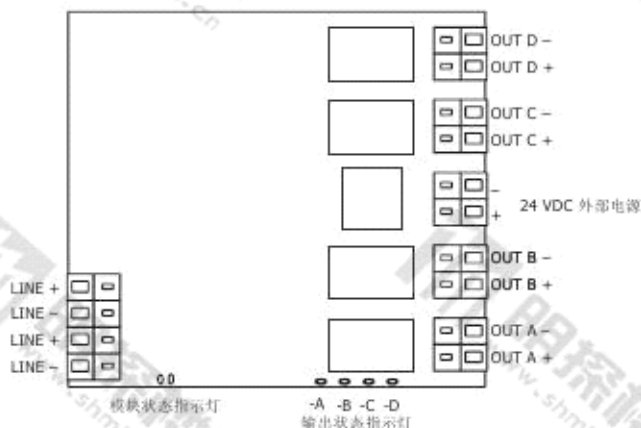


图 9

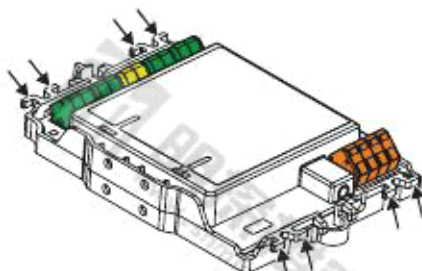


图 10

## 准备工作

安装过程取决于安装的位置及安装方式。



**防止电击!**

安装过程不能有输出电压!

### 1. 确定安装位置。

- 安装在控制器或开关柜外面：潮湿环境使用FDCH292保护盒(图6)。

- 安装在控制器或开关柜内部：使用顶帽型导轨或直接安装在平整表面上。



**电压!**

输出模块可以给输出回路提供 24VDC 电源，因此安装时一定要不能有电压。

### 2. 确定安装方式：

- 安装在保护盒内 (图 3)
- 安装在顶帽型导轨上 (图 4)
- 表面安装 (图 5)

4

## 安装保护盒

1. 打开盒盖。
2. 确定并敲落进线孔。



盒盖是透明的，安装时确保位置合适，以便指示灯可以被看见。

3. 用两颗螺钉将保护盒固定在一个平整表面上 (图 6)。
4. 将电缆插进模块内。
5. 使用M20电缆套管，将电缆固定在保护盒内(图 7)。

## 盖上盒盖

1. 将盒盖盖在保护盒上 (图 8)。



**防水!**

在潮湿或有水的环境请使用保护盒 FDCH292!

2. 当使用保护盒 FDCH292时，需使用螺钉固定盒盖。只有这样才能保证防护等级。

## 安装输出模块

模块有以下几种安装方式：

- 安装在保护盒内 (图 3)
- 安装在顶帽型导轨上 (图 4)
- 表面安装 (图 5)

### 保护盒内安装

1. 打开盒盖。
2. 先将接有橙色端子的一端插入模块，再将整个模块按紧 (图 3)。

### 导轨安装

1. 在模块上安两只安装脚 (图 4)。
2. 通过安装脚将模块固定到导轨上。

### 表面安装

1. 将模块放置在安装表面 (图 6)。

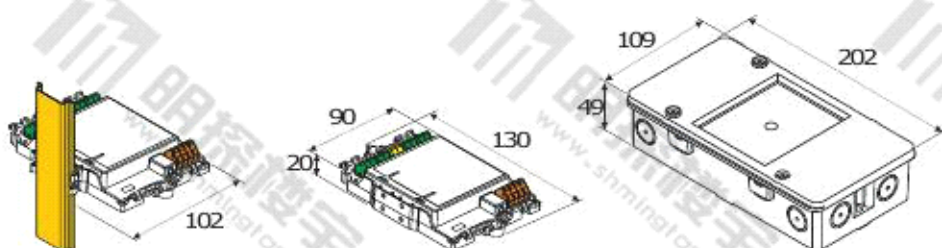


保护盒盖是透明的，选择适当的安装位置，确保 LED 随时可见。

2. 用两颗螺钉固定。

## 外形尺寸

单位：mm



## 性能参数

工作电压	12 ... 33 VDC
工作电流 (静态)	0.6 ... 0.75 mA
外部电压	24 VDC (正常值) 35 VDC (最大值)
输出电流	最大值 2 A
工作温度	-25 ... +60 °C
贮存温度	-30 ... +65 °C
湿度	≤95 % rel.
通讯协议	FDnet
端子	0.2 ... 2.5 mm <sup>2</sup>
颜色	
- 外壳	纯白, RAL 9010
- 盒盖	透明
- 保护盒 FDCH292	纯白, RAL 9010
防护等级 EN60529 / IEC529	
- 不带保护盒	IP30
- 带保护盒 FDCH292	IP65



电压!

输出模块可以给输出回路提供 24VDC 电源，因此安装时一定要不能有电压。

## 接线

1. 正常操作模式参考图 1 和图 9 连接电缆，保险和终端电阻；逆向操作模式参考图 2 和图 9 连接电缆，保险和终端电阻。

终端电阻必须接在监视线路末端。即使某路输出没有使用，也应连接一只 3.3K 电阻。

逆向操作模式，不需连接任何电阻。



电压

当连接 FDnet 回路时，注意极性！

每个端子只能接一根电线！

如有使用屏蔽电缆，将辅助接地端子引入保护盒底部。将屏蔽层连接到该端子上，避免与其它地电势或金属部件接触。

2. 用线夹 (最大宽度 2.6mm) 将线缆固定 (图 10)。



输出模块需连接外部 24VDC 电源。

## 订货信息

型号	部件号	名称	重量
FDC0224-CN	100718869	输出模块	0.080 kg
FDCH292	100718871	保护盒（包括盒盖、密封条及螺钉）	0.337 kg

西门子瑞士有限公司  
楼宇科技集团  
消防和安防产品事业部  
瑞士祖格古贝尔大街 22 号 CH-6301  
电话: +41 41 - 724 24 24  
传真: +41 41 - 724 35 22  
网址: www.sbt.siemens.com

© 西门子瑞士有限公司2008  
内容如有改动将不提前通知。