



## FDO221-CN 点型感烟火灾探测器 使用说明书

### 概述

FDO221-CN 点型感烟火灾探测器采用光学传感器，运用前向散射原理，提高了对火灾产生烟雾粒子的探测能力，从而大大提高了对明火或者暗火的探测灵敏度，来及早探知火情。

### 特点

- 满足国家标准 GB4715-2005 《点型感烟火灾探测器》
- 特别适合对暗火或有烟雾产生的火焰进行早期探测报警
- 信号接收后会经特殊运算法则（DA）处理
- 抗环境因素干扰能力强，包括粉尘、纤维、昆虫、潮湿、极端高温或低温、电磁干扰、腐蚀性气体、振动、非火灾烟雾等
- 内部集成短路隔离器
- 通过 FDnet 回路与控制器通讯

### 功能

- 采用单光敏元件散射光原理，前向散射
- 独特的光电采样烟室可有效避免外部光线干扰，对火灾烟雾进行准确探测
- 探测器的探测方式可以通过参数设置进行选择，因此可针对所监视的环境状况进行相应的调整

### 应用

- 对阴燃和有烟的火情进行早期探测报警

- 可编址

## 指示灯

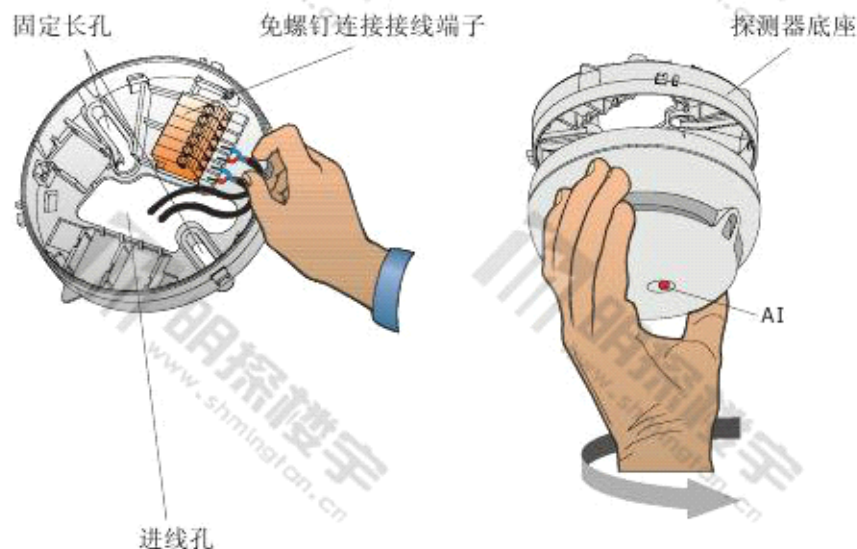
探测器本身带有指示灯，用来指示探测器的工作状态（见下表）

探测器状态	指示灯状态
正常工作	每隔 4s 闪烁一次
测试	每隔 0.5s 闪烁一次
报警	常亮

## 安装

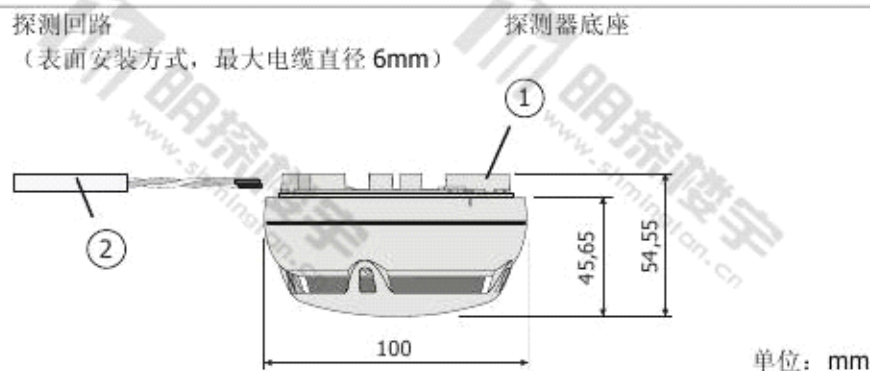
### ● 简便快捷高质量的安装方式

- 通用底座，明装或暗装均适用
- 超长螺丝固定孔，方便利用既有孔洞
- 加大进线孔方便进线
- 免螺钉连接接线端子（弹簧片）
- 手工接线无需任何工具
- 探测器可用手直接拧入底座，或者用安装工具旋入，安装非常简便



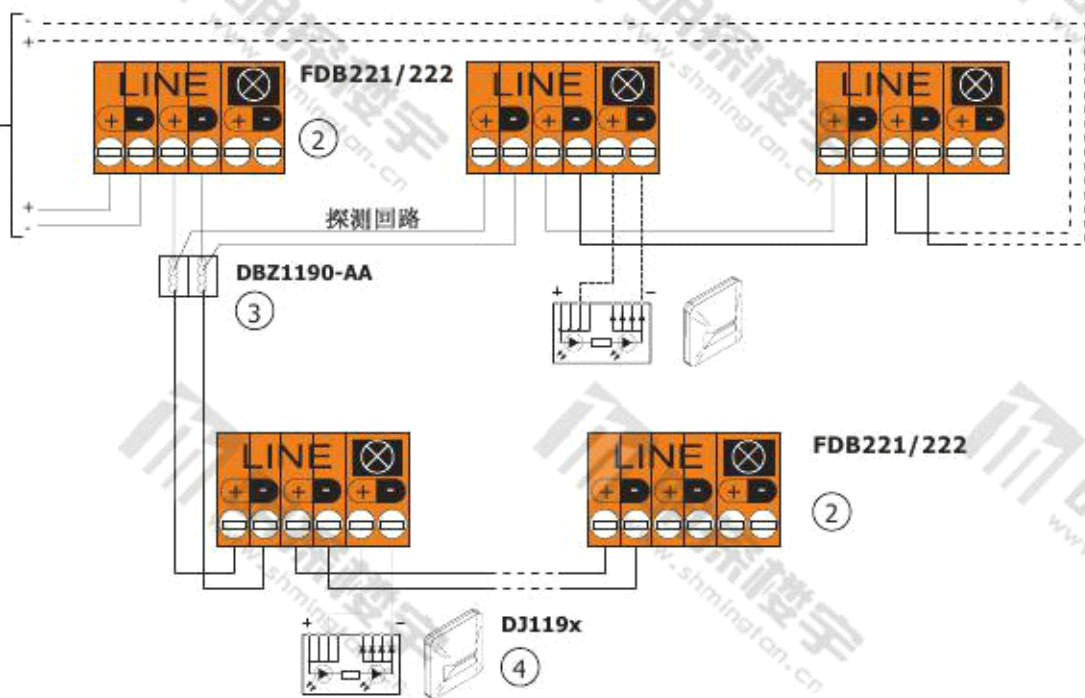
- 内部报警指示灯 (AI) 居中探测器，无需接线。

## 外形尺寸



## 接线图

● 编址回路接线图



图例

- |   |       |   |             |
|---|-------|---|-------------|
| 1 | 控制器   | 3 | 辅助接线端子      |
| 2 | 探测器底座 | 4 | 外部警报指示灯（门灯） |

维护

● 性能检测

建议：

- 每年对所有探测器进行一次外观检查，严重污染和机械损坏的探测器必须更换
- 无论在何种工作环境下，使用 6 到 8 年的探测器需要予以更换

性能参数

工作电压	12... 33 VDC
工作电流（静态）	180... 230 $\mu$ A
不带蜂鸣器底座时，外接门灯数目	2
带蜂鸣器底座时，外接门灯数目	1
工作温度	-10... +60 °C
储存温度	-30... +75 °C
湿度（允许短期潮湿环境）	$\leq$ 95 % 相对湿度
通讯协议	FDnet
颜色	白色, RAL 9010
防护等级 EN60529 / IEC529	
- 底座 FDB221/222	IP43
- 底座附件 FDB291	IP44

## 订货信息

型号	部件号	名称	重量
FDO221-CN	100718388	感烟探测器	0.101 kg
FDB221	100718397	编址探测器底座	0.026 kg
FDB222	100718428	编址探测器底座(薄型)	0.026 kg

西门子瑞士有限公司  
楼宇科技集团  
消防和安防产品事业部  
瑞士祖格古贝尔大街 22 号 CH-6301  
电话: +41 41 - 724 24 24  
传真: +41 41 - 724 35 22  
网址: www.sbt.siemens.com

© 西门子瑞士有限公司 2008  
内容如有改动将不提前通知。