

# SIEMENS



## FDL241-9-CN 线型光束感烟火灾探测器 使用说明书

### 概述

线型光束感烟火灾探测器对烟进行探测，适用于大型仓储、工厂大厅 或天花板结构复杂的建筑，其中包括探测器部分和反射器部分。

### 特点

- 满足国家标准 GB14003-2005 《线型光束感烟火灾探测器》
- 在大型房间内可靠的烟雾探测（室内应用）
- 探测距离 5 - 100 米
- 信号处理基于 ASAtechnology™（高级信号分析技术）
- 利用烟雾对光散射的原理进行探测
- 可选择的反应方式，最多 3 种灵敏度级别可供选择
- 事件控制探测方式
- 4 种危险级别可传输到控制器
- 微处理器信号分析
- 自检功能
- 对污染自动补偿
- 对抗外部光线及电磁干扰能力强
- 发射管与接收管在一个装置内
- 测量发射管与接收管之间距离

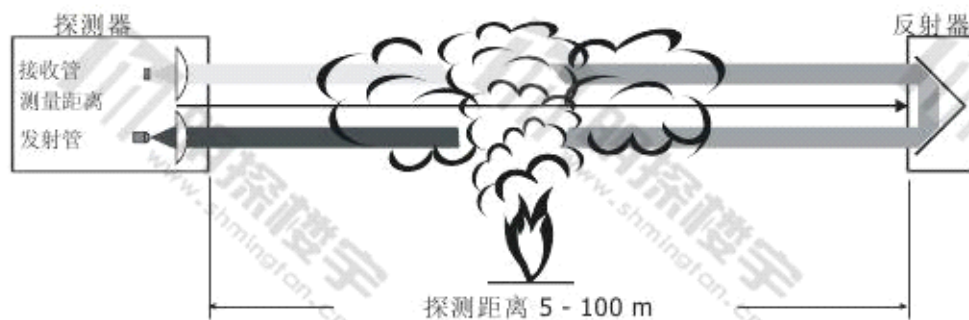
西门子楼宇科技

消防与安防产品事业部

- 通过 FDnet 与控制器通讯（独立编址）

## 功能

- 探测器由发射管和接收管组成。发射管发出一束红外光，光束通过对面的棱形反射器再返回到接收管。接收管将收到的红外信号转换成电信号，供微处理器进行分析处理。
- 当有烟雾穿过探测区，红外信号会减弱。当信号达到预定值时，探测器向控制器发送相应的危险等级。
- 距离测量用于识别外部事件。
- 内置报警灯显示报警状态。

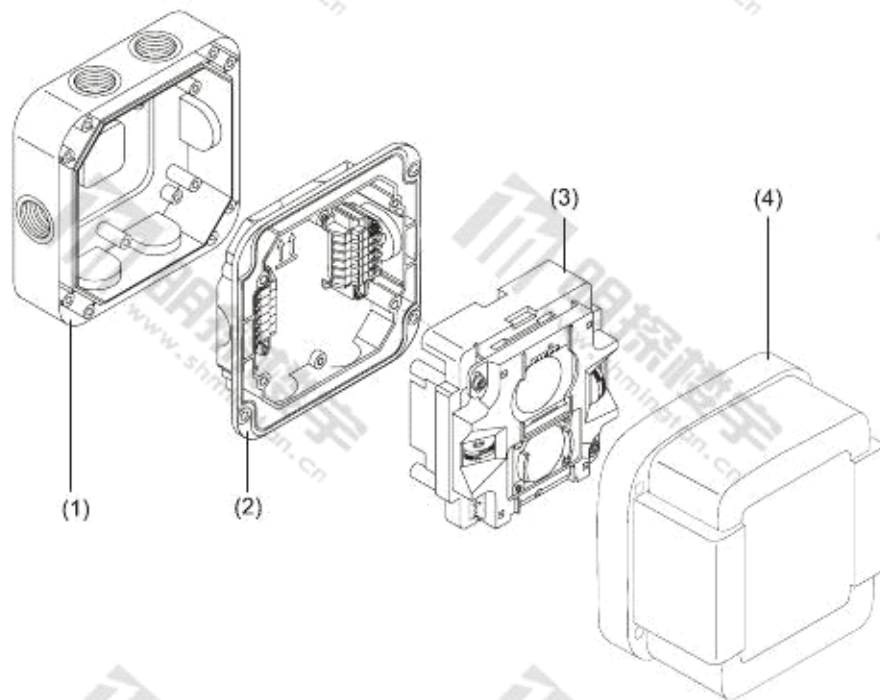


## 应用

- 大型仓储及生产车间
- 房顶结构复杂，或有历史价值的天花板
- 有遮挡的庭院
- 中庭类型建筑
- 接待大厅

## 结构

线型光束感烟火灾探测器由底座(1)、端子盘(2)、探测单元(3)及盒盖(4)四部分组成。



## 指示灯

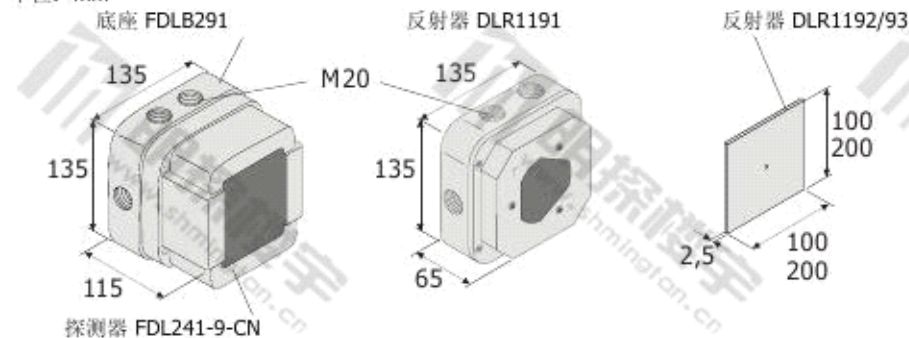
探测器有一个指示灯，用来指示探测器工作状态（见下表）。

注：指示灯闪烁模式取决于所使用的控制器。

探测器工作状态	指示灯状态（可由控制器配置）
正常	灭
测试	每 1 秒闪一次
报警	常亮

## 外形尺寸

单位：mm



## 安装

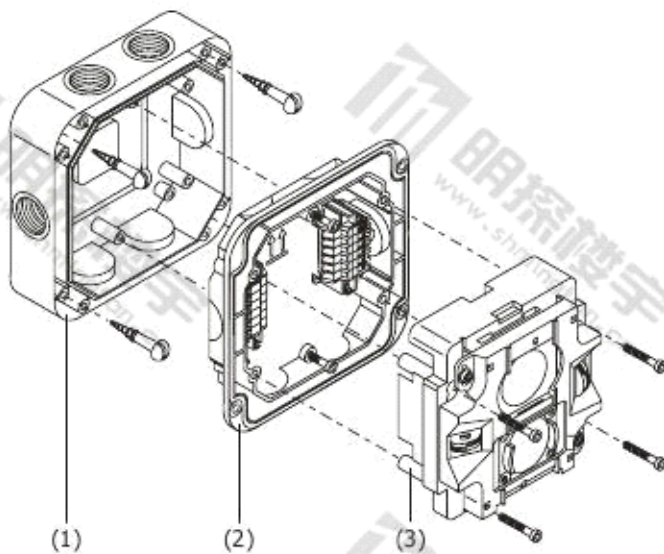


图 1

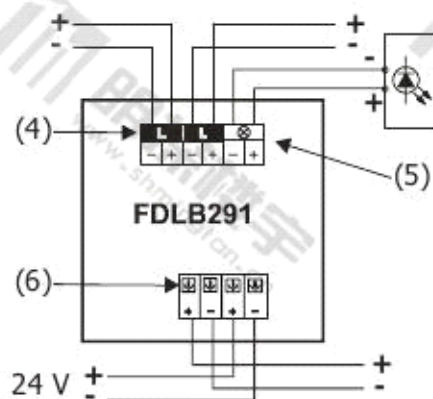
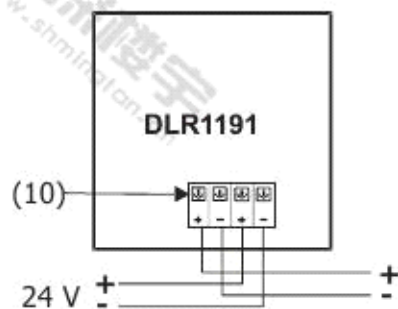
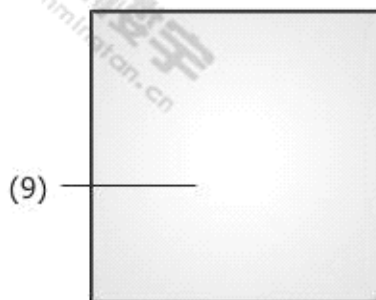
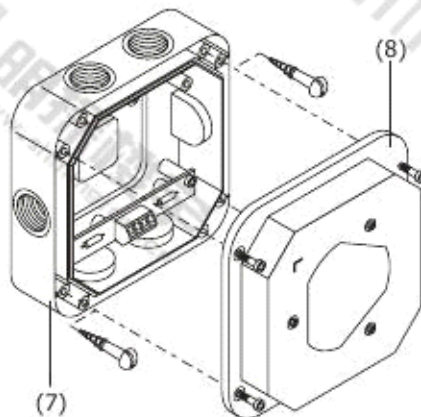


图 2



### 准备工作

- 表面安装通常直接安装在靠近天花板的墙上。
- 必须确保探测器与反射器之间的光路顺畅。
- 探测器与反射器之间的距离必须是 5-100 米。距离天花板或其它障碍物的间距不应小于 30 厘米。

### 安装探测器

探测器必须根据工程图纸进行安装（图 1）。



#### 滑落危险!

使用安全梯子或升降平台进行安装!

1. 在底座(1)上打通进线孔。
2. 用四颗螺钉将外壳固定在平整表面。
3. 将电缆穿入底座。为保证 IP 防护等级应使用 M20 电缆套管。
4. 用两颗螺钉将端子盘(2)固定到底座上。



在接线完成后，工程调试前用四颗螺钉将探测单元(3)固定到底座上。

### 接线

使用线径 0.2 – 1.5 mm<sup>2</sup> 电缆。

每个端子只能接一根导线！（图 2）

1. 参照接线图进行接线：回路（4）、门灯（5）及加热元件（6）。  
加热元件需外接 24 VDC 电源。



#### 电压!

注意正负接线柱!

2. 用 4 颗螺钉将探测单元及探测器底座固定。

### 维护

#### ● 功能检查

每年执行一次下述功能检查：

1. 将黑色测试滤光镜直接放在探测器前面，探测器须报警。
2. 检查探测器机械结构是否损坏。
3. 替换掉没有反应或机械结构损坏的探测器。

#### ● 清洗

定期清洗保护帽及滤光镜。时间间隔取决于环境条件（如污染等级）。使用一块干的、柔软的抹布，蘸上清洗剂或中性肥皂水进行擦洗。不要使用溶剂或鼓风机!



如果污染严重，需重新初始化。

### 安装棱镜/反射器

棱镜/反射器必须根据工程图纸进行安装（图 3 和图 4）。



#### 滑落危险!

使用安全梯子或升降平台进行安装!

### 不安装加热单元

1. 用两颗螺钉将底座(7)或反射器(9)固定在平整表面。
2. 用四颗螺钉将棱镜(8)装入底座。

### 安装加热单元

1. 在底座(7)上打通进线孔。
2. 用两颗螺钉将底座固定在平整表面。
3. 将电缆穿入底座。为保证 IP 防护等级应使用 M20 电缆套管。



完成接线后，用四颗螺钉将棱镜装入底座(8)。

### 加热单元的接线

加热单元需外接 24 VDC 电源。

使用线径 0.2 – 1.5 mm<sup>2</sup> 电缆。

每个端子只能接一根导线！（图 5）

参照接线图进行接线(10)。



#### 电压!

注意正负接线柱!



## 性能参数

### 探测器

工作电压	12 ... 33 VDC
工作电流(静态)	0.8 mA
门灯	2
外接及可编程	
探测距离	5 ... 100 m
工作温度	-25 ... +60 °C
贮存温度	-30 ... +75 °C
湿度	≤95 % rel.
通讯协议	FDnet
接线端子	0.2 ... 1.5 mm <sup>2</sup>
颜色	纯白, RAL 9010
防护等级 EN60529 / IEC529	IP65

### 探测器加热元件

工作电压	20 ... 30 VDC
工作电流	30 ... 50 mA
电阻	600 Ω

## 订货信息

型号	部件号	名称	重量
FDL241-9-CN	100718395	线型光束感烟火灾探测器	0.440 kg
FDLB291	100718396	底座	0.305 kg
DLF1191-AA	100211518	滤光镜 (7... 10 m)	0.005 kg
DLF1191-AB	100268284	滤光镜 (5... 8 m)	0.005 kg
DLF1191-AC	100260192	滤光镜: 抵御外来反射光的入射	0.005 kg
DLH1191A	100215891	探测器加热元件	0.010 kg
DLR1191	100215890	长距离反射器(棱镜, 20-100 m)	0.510 kg
DLR1192	100220702	中距离反射器(400 cm <sup>2</sup> , 30-65 m)	0.075 kg
DLR1193	100208653	短距离反射器(100 cm <sup>2</sup> , 10-30 m)	0.025 kg
FDLU291	100215892	调整装置 (包含附件)	0.840 kg

明探楼宇  
www.shmingtan.cn

明探楼宇  
www.shmingtan.cn

明探楼宇  
www.shmingtan.cn

明探楼宇  
www.shmingtan.cn

明探楼宇  
www.shmingtan.cn

明探楼宇  
www.shmingtan.cn

明探楼宇  
www.shmingtan.cn

明探楼宇  
www.shmingtan.cn

明探楼宇  
www.shmingtan.cn

明探楼宇  
www.shmingtan.cn

明探楼宇  
www.shmingtan.cn

明探楼宇  
www.shmingtan.cn

明探楼宇  
www.shmingtan.cn

明探楼宇  
www.shmingtan.cn

明探楼宇  
www.shmingtan.cn

明探楼宇  
www.shmingtan.cn

西门子瑞士有限公司  
楼宇科技分部  
消防与安防产品事业部  
瑞士祖格古贝尔大街 22 号 CH-6301  
电话: +41 41 - 724 24 24  
传真: +41 41 - 723 35 22  
[www.siemens.com/buildingtechnologies](http://www.siemens.com/buildingtechnologies)

©西门子瑞士有限公司2008  
内容如有改动将不提前通知。