

SIEMENS



FDF241-9

Sinteso™

ASA 红外火焰探测器

CE

编址型, *ASAtechnology™* 技术

- **ASA FDF241-9** 火焰探测器可用于最严酷的应用环境 (包括室内和室外), 采用三个红外传感器和 *ASAtechnology™* 技术进行探测
- 采用模糊逻辑和子波分析技术, 提供优秀的防误报性能
- 随环境事件实时变化的探测反应模式
- 内置 CPU, 微处理器控制进行信号评估
- 两线制安装, 对线缆无特殊要求
- 通过 **FDnet** 现场回路进行通讯 (独立编址), 或者工作于集合型信号处理模式

西门子楼宇科技

消防安全与安防产品

产品共有特性

● 环保特性

- 生态环保生产过程
- 采用可回收材料
- 电子和复合材料部分易于拆解

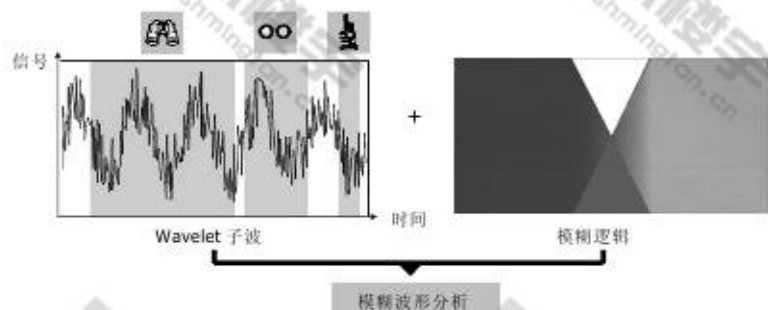
● 产品特性

- 探测器铝制外壳，提供屏蔽电磁干扰(EMB)作用
- 底座外壳由坚固的玻璃纤维强化复合材料制成
- 电子元件采用涂层防护
- 内置反应指示灯 (AI)
- 内置短路隔离器
- 编址型和集合型信号处理

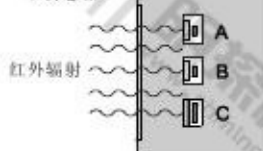
ASA 红外火焰探测器 FDF241-9

● 功能

- 3个红外传感器，使用 **ASA technology™** 技术



3 传感器



红外火焰探测器的探测元件由两个热电传感器和一个硅光二极管组成。

传感器 A: 热电传感器 A 对 4.0... 4.8 微米波长范围内的红外火焰气体特有 CO2 光谱做出反应。

传感器 B: 热电传感器 B 在 5.1... 6 微米波长范围测量干扰源的红外辐射。

传感器 C: 硅光二极管在 0.7... 1.1 微米波长范围内测量日光辐射。

- 一个传感器用于在特定的火焰波长范围内测量灼热的二氧化碳辐射; 另外两个传感器同时其他波长范围内测量干扰辐射
- 采用模糊算法和子波分析技术进行智能信号处理, FDF241-9 实现了卓越的探测可靠性, 保证对于干扰辐射和日光的最高级抗扰性。
- 为了预防可能发生的紧急情况, 探测器内包含有额外的应急启动通道。

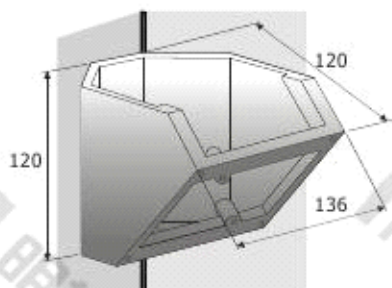
● 应用

- 探测无烟的液、气火灾, 或是由木材、塑料、汽油、石油产品等含碳材质燃烧引发的产烟明火等。
- 大型工业仓库
- 军用或民用机库
- 化工生产装置
- 化学品仓库
- 汽油库和泵站
- 弧焊车间
- 渡船和货运船只
- 船舶发动机室
- 发电厂
- 变电站
- 印刷厂
- 发动机测试床

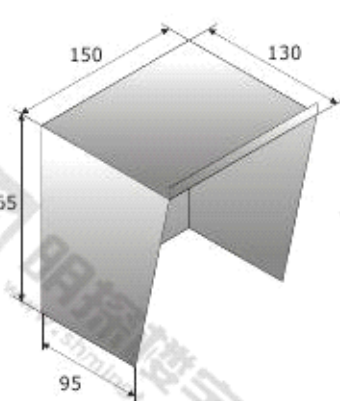
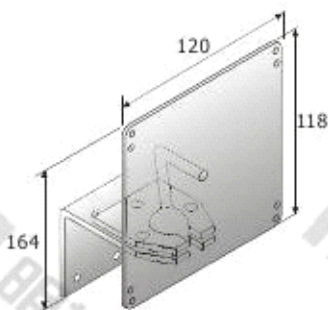
- 大型购物中心
- 木材仓库
- 地下隧道

附件

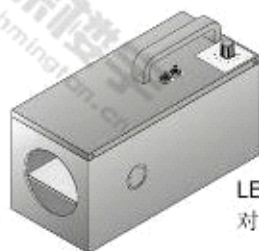
MV1 型安装支架用于将火焰探测器固定于正确角度。



DFZ1190 型防雨罩用于在户外应用时保护探测器。



MWV1 型球窝连接节用于将火焰探测器对准需监视物体。

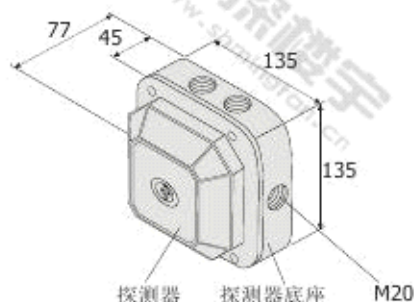


LE3 型测试灯用于在 10 米距离内对火焰探测器做性能检测

安装

- 先在稳定、无振动的表面上安装好外壳; 探测器应在安装检查完成后, 待调试前再装入外壳中
- 6 个带螺纹的 M20 开口用于连接电缆进线接头
- 与控制器通过两线制总线连接
- 可连接远程指示灯
- 火焰探测器与底座之间为可插拔连接
- **MV1** 型安装支架将探测器固定于正确的向下斜角, 提供对空间的监视
- **MWV1** 型球窝连接节用于对准监视物体
- **DFZ1190** 型防雨罩用于户外应用

尺寸



技术参数

工作电压 (编址型工作模式) (常态)	12... 33 VDC
工作电流 (编址型工作模式) (常态)	0.7 mA
工作电压 (集合型工作模式) (常态)	14... 28 VDC
工作电流 (集合型工作模式) (常态)	0.5 mA
最多可连接的可编程远程反应指示灯 (AI) 数量	2
工作温度	-35... +70 °C
储存温度	-40... +75 °C
湿度 (传感器窗口上无重度凝露)	
- 当 T = 25 ±3 °C 时	≥95 % 相对湿度
- 当 T = 40 ±2 °C 时	93 % 相对湿度
通讯协议	FDnet 或集合型
接线端子	0.2... 1.5 mm ²
颜色	纯白 (RAL9010)
EN60329 / IEC529 防护等级	IP67
产品标准	EN54-10, GB15631-1995
国际认证	VdS. G204010 LPCB: 126af/01
中国认证	产品强制检验
品质标准	西门子标准 SN 36350
系统兼容性 - FDnet 工作模式时	AlgoRex, SIGMASYS
系统兼容性 - 集合型工作模式时	SIGMASYS, BMS, SM80/88/D100, BC10, FC10, FC500, FC330A, CS11, CZ10

订购详情

型号	部件编号	名称	重量
FDF241-9	100718391	火焰探测器 (2 个热电传感器 / 1 个硅光管)	0.560 kg
FDFB291	100718394	探测器底座	0.272 kg
MV1	100208651	安装支架	0.285 kg
MWV1	100220781	球形连接节支架	0.860 kg
DFZ1190	100215895	防雨罩	0.640 kg

西门子瑞士有限公司
楼宇科技集团
国际总部
消防安全与安防产品
Gubelstrasse 22
CH-6301 Zug
Tel. +41 41 724 24 24
Fax +41 41 724 35 22
www.sbt.siemens.com

文档编号 **007012_e_cn_--**
版次 09.2008

西门子瑞士有限公司
版权所有 © 2010

数据及设计如有更改, 恕不另行通知
产品供应视实际库存而定

手册名称 FD20
第 3 节