



DM1104-CN 手动火灾报警按钮 使用说明书

概述

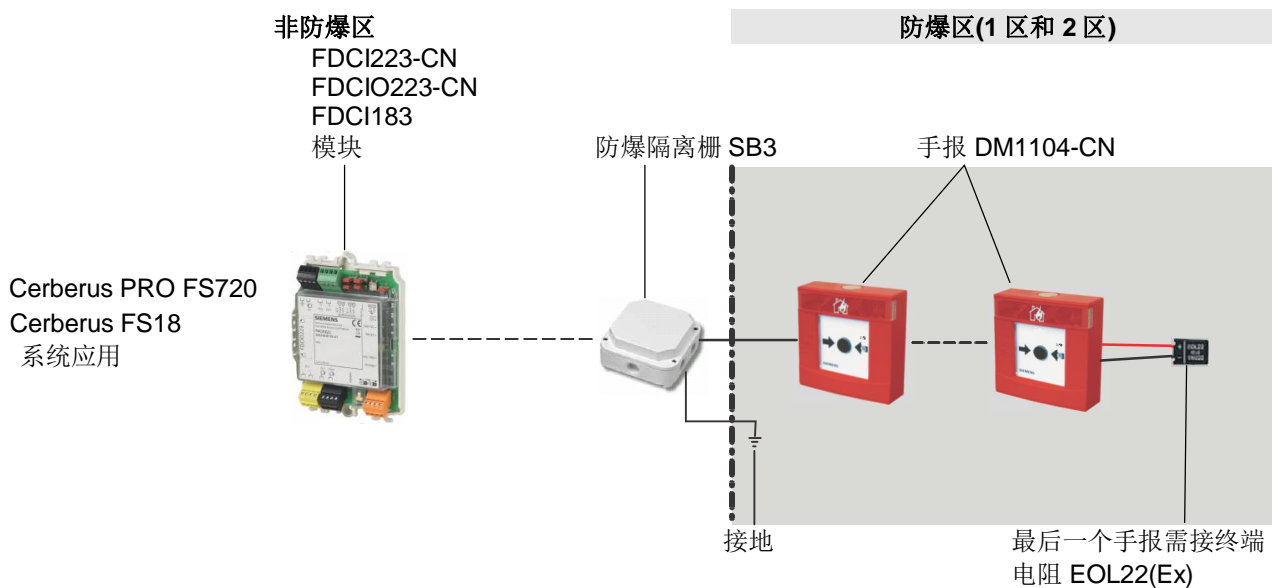
DM1104-CN 手动火灾报警按钮（以下简称手报）安装在防爆区用于当火灾发生时手动启动报警。它由外壳和电子部件两部分组成。

特点

- 满足国家标准 GB19880-2005 “手动火灾报警按钮”
- 满足国家标准 GB3836.1-2010 “爆炸性环境 第 1 部分：设备 通用要求”
- 满足国家标准 GB3836.4-2010 “爆炸性环境 第 4 部分：由本质安全型”I”保护的的设备”
- 击破玻璃即报火警
- LED 可显示报警及测试状态
- 非编址手报，通过 FDCI223-CN、FDCIO223-CN 模块与 Cerberus PRO FS720 系统相接;通过 FDCI183 模块与 Cerberus FS18 系统相接
- 现场功能检查时用钥匙开门，关门后自动复位
- 可用于室内及室外，也可用于干燥和适度潮湿环境

应用

- 安装在防爆区，用于防爆区火警或灭火进程的立即手动报警
- 可用于室内及室外
- 表面安装和预埋方式安装，位置需宜于接近



安装

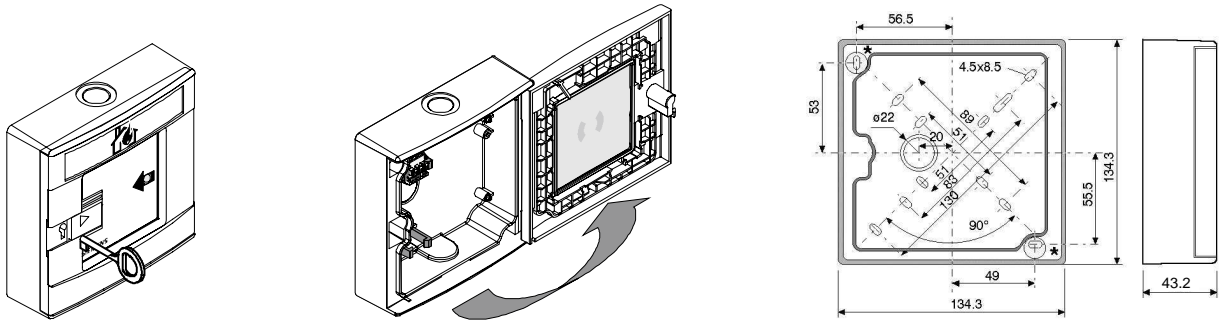
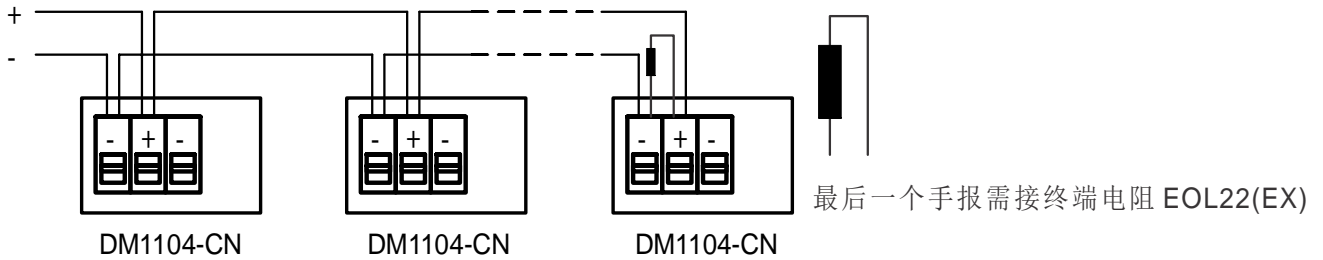


图 1

图 2

图 3



DM1104-CN

DM1104-CN

DM1104-CN

图 4

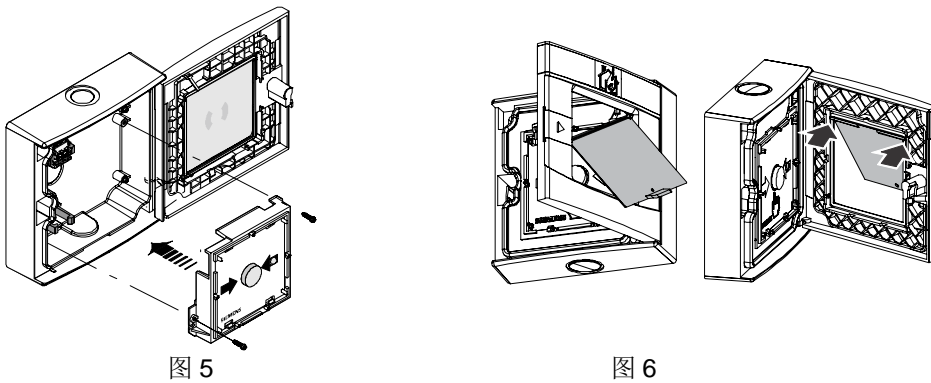


图 5

图 6

安装步骤:

1. 将外壳安装在距地 1.3~1.5m 的高度。使用 2 个 $\text{Ø}3.5\sim 4\text{mm}$ 的螺钉将其固定在表面平整的地方。参考图 1~ 3。
2. 选择并敲落进线孔。将电缆通过进线孔穿进外壳。为了保证 IP 等级，可以使用电缆套管。
3. 按图 4 所示将电线接到外壳端子上。
4. 参考图 5，使用 2 个螺钉将电子部件固定在外壳上。
5. 如果有必要，也可参考图 6 安装保护罩。

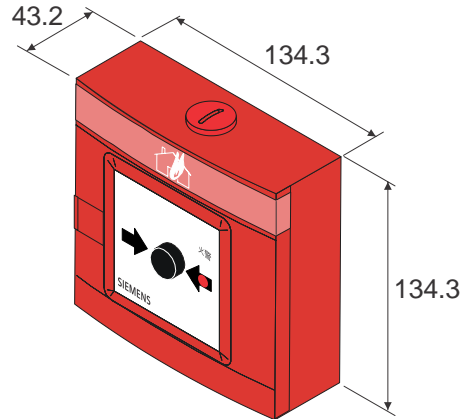


- 将电子部件装入外壳时注意接线电缆!
- 经防爆检验合格的产品，不允许随意更换和改动影响防爆性能的元器件和结构!
- 为保证产品安全性能、满足 CCCF 认证要求，请勿改装该产品!



- **警告：**如果潜在静电电荷危险，产品在正常使用、维护和清洁时避免由静电电荷引起点燃危险。当使用在爆炸性环境中时，不应触碰和擦拭设备。如必须擦拭，触碰，则应在通风良好，无气体泄漏的场所进行，并用拧干的湿布擦拭外壳，严禁用干布擦拭外壳！

外围尺寸（单位：mm）



调试

下表列出了指示灯所指示的不同状态：

状态	LED 指示灯
正常	灭
报警	常亮

功能检查：

1. 用钥匙打开前盖（如图 1），按钮弹起，LED 指示灯常亮，表示手报报警功能正常。
2. 盖上前盖，功能检查完成。

维护

● 性能检测

建议：

- 每年对所有设备进行一次外观检查，严重污染和机械损坏的设备必须更换。
- 无论在何种环境下，使用 12 年的火灾报警产品需要予以更换。
- 产品报废后请勿随意丢弃，请依照《废弃电器电子产品回收处理管理条例》等国家相关规定处置。

性能参数

工作电压	16...26 VDC
最大允许电流	60 mA
最大瞬时电流	100 mA
环境温度	-40...+70 °C
贮存温度	-40...+75 °C
相对湿度	≤95 % rel.
接线端子	0.28...1.5 mm ²
颜色	红，RAL3000
防爆等级	Ex ib IIC T4 (-40°C ≤ Ta ≤ +70°C)

防爆参数

$U_i \leq 28 \text{ V}$

$I_i \leq 93 \text{ mA}$

$P_i \leq 650 \text{ mW}$

$L_i < \text{negligible}$

$C_i < \text{negligible}$

订货信息

型号	部件号	物料号	名称	重量
DM1104-CN	101409335	A5Q00059988	手动火灾报警按钮（含玻璃及钥匙）	0.326 kg
DMZ1197-AC	100282781	BPZ:5223550001	保护罩	0.012 kg
DMZ1197-AD	100211538	BPZ:5470680001	防水罩	0.023 kg
		A5Q00004478	金属电缆套管 M20*1.5	0.039 kg
		A5Q00006735	塑料电缆套管 M20*1.5（1孔）	0.007 kg
		A5Q00010055	塑料电缆套管 M20*1.5（2孔）	0.007 kg
DMZ1196-AC	100328250	BPZ:4942050001	玻璃	0.016 kg

北京西门子西伯乐斯电子有限公司
北京市海淀区西北旺丰智东路 1 号
邮编： 100094
电话： +10 64768806
传真： +10 64768899

©北京西门子西伯乐斯电子有限公司版权 2015
内容如有改动将不提前通知。

文件号 A6V10412497_c_zh_-- 版本号 c
版本日期 2015-01-12 101409342